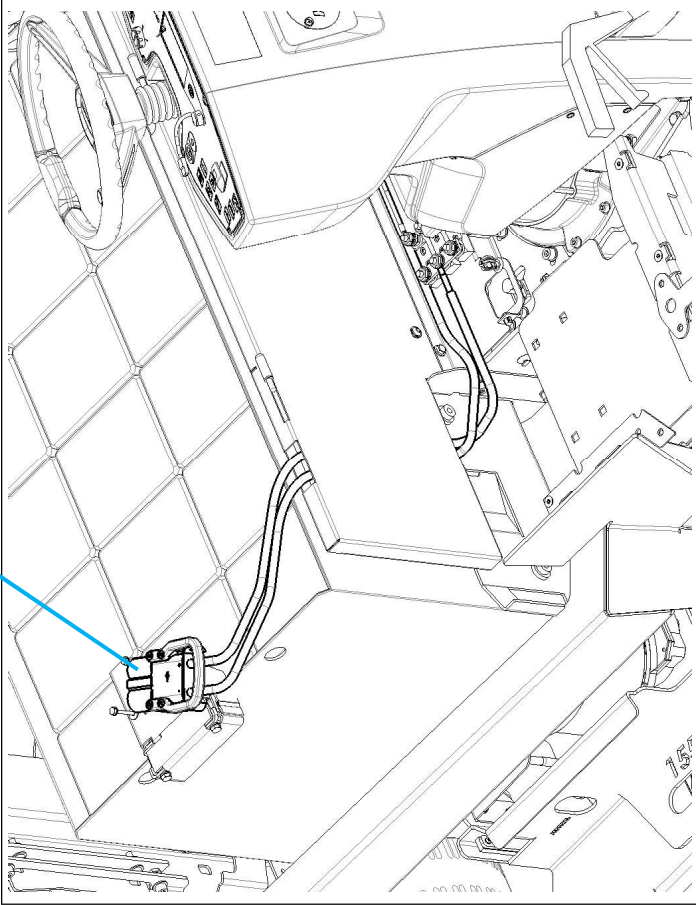


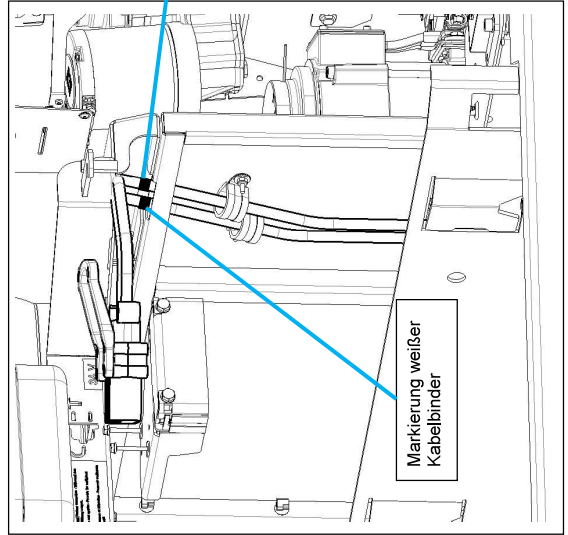
Kabelbaum W1

X1

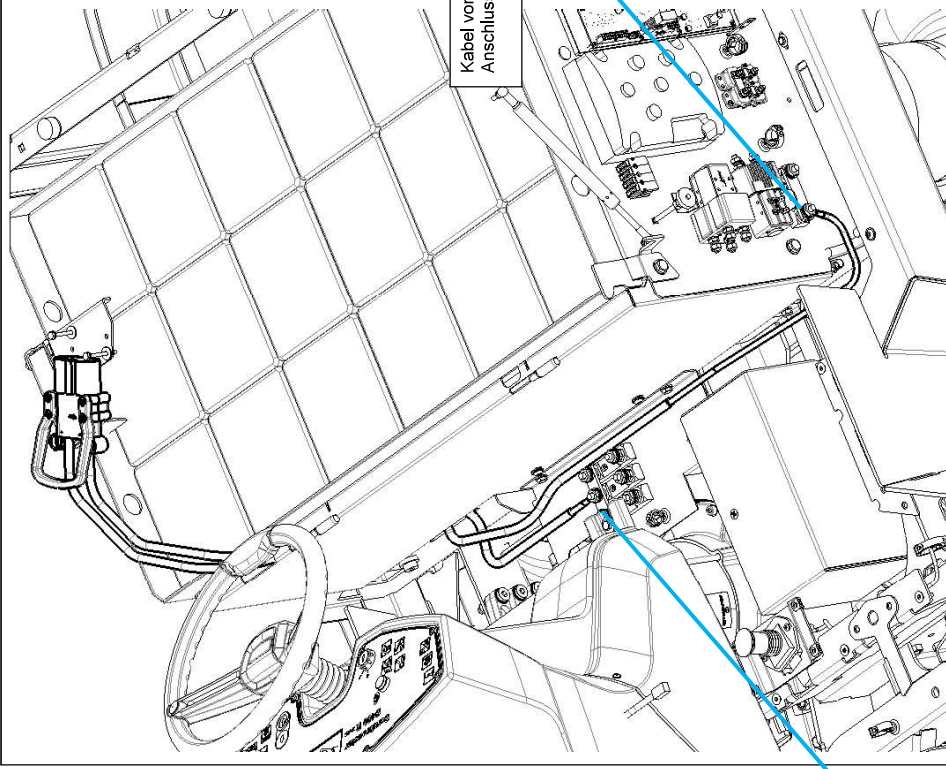


Kabel von Batteriestecker (+) an Anschluss Sicherung F2/1

Markierung schwarzer Kabelbinder



Markierung weißer Kabelbinder



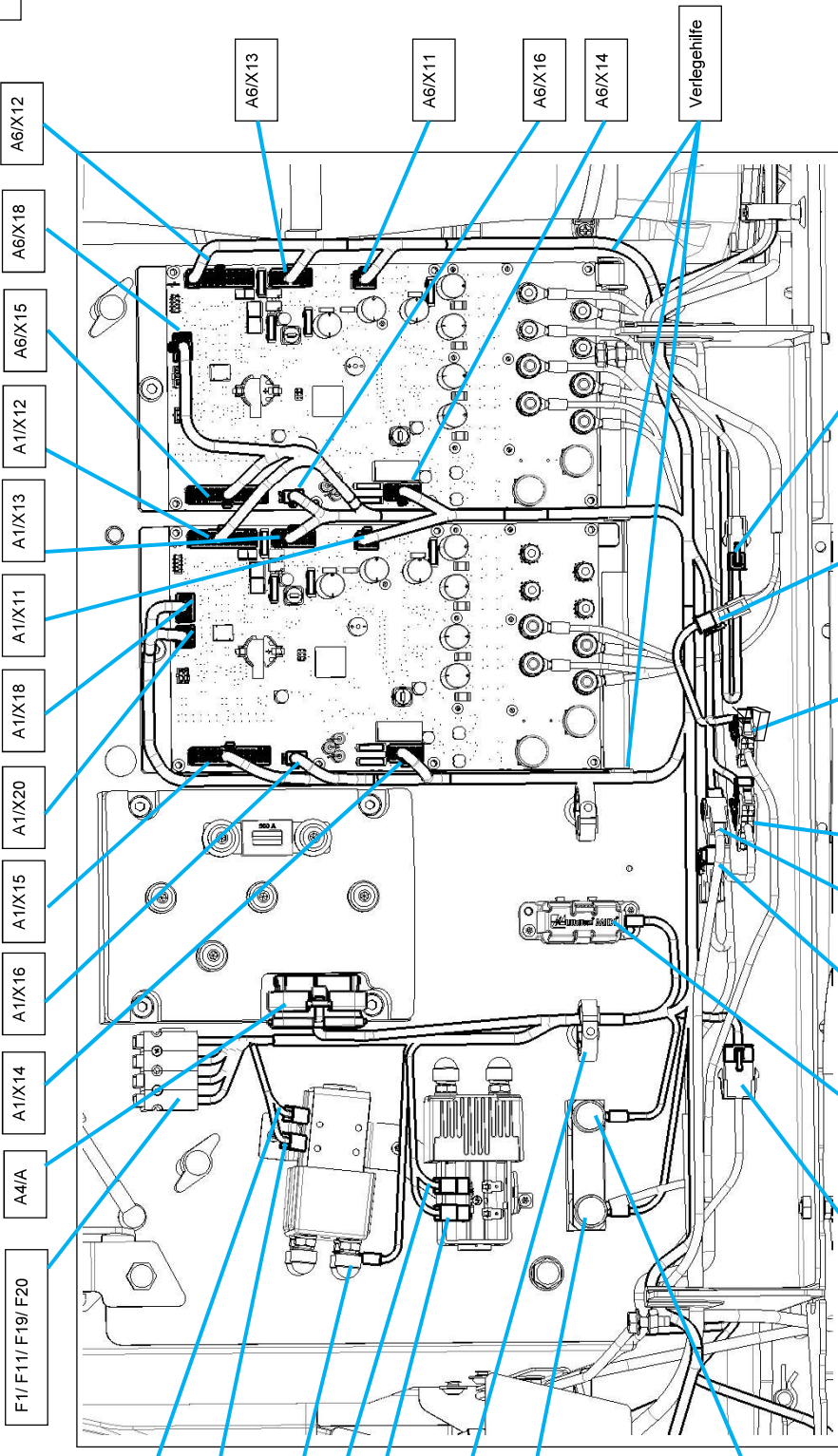
Kabel von Batteriestecker (-) an Anschluss Sicherung X43/A

| | | | | | |
|---|--------|------------------------------|-----------------|-----------|----------|
| 5 | | Konstr. Freigabe: | | | |
| 4 | | | | | |
| 3 | | | | | |
| 2 | | | | | |
| 1 | | | | | |
| 0 | | | | | |
| Paßmaß | Abmaße | Abmaße | Nr. | 4315-57 | 10.02.21 |
| 2020 | Datum | Name | Hergestellt aus | And.-Nr. | Datum |
| Gezeichnet | 26.02. | CS | | | |
| Geprüft | | Ri | | | |
| Normgeprüft | | | | | |
| Benennung | | Maße ohne Toleranzangabe | | | |
| Maßstab | | Werkstoff | | | |
| % | | Dokumentation Kabelverlegung | | | |
| Für diese Zeichnung behalten wir uns alle Rechte vor. (Gemäß DIN ISO 16016) | | | | | |
| | | | | Blattzahl | 45 |
| | | | | Blatt | 1 |

Hako
Hako GmbH
23840 Bad Oldesloe

A3
Typ
Diese Maße werden vom Empfänger besonders geprüft
Ersatz für
Zeichnungs-Nr.:
Änderungs-Nr.:

91039883
Zeichnungs-Nr.:

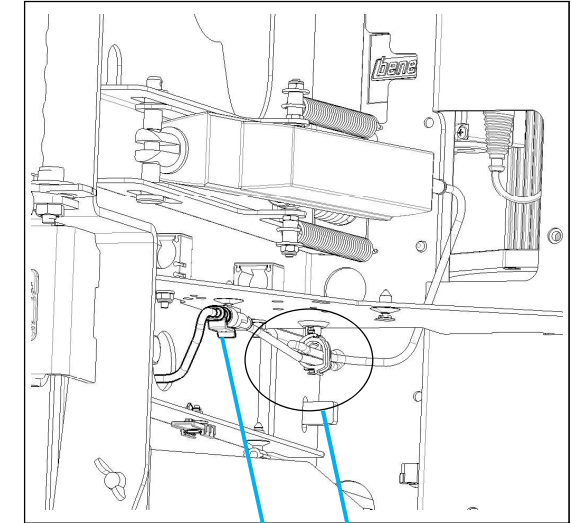
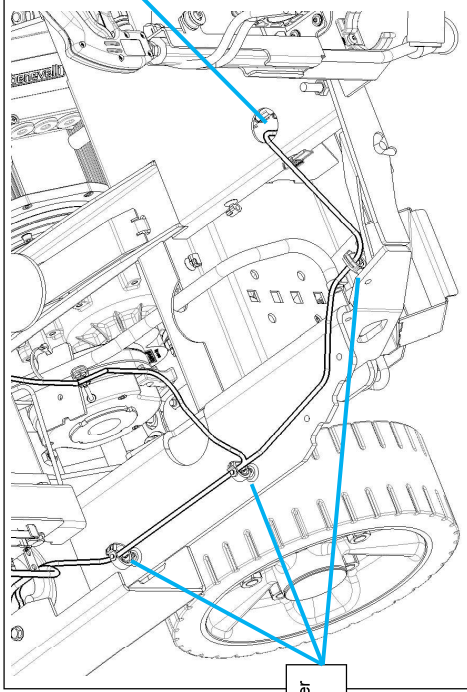
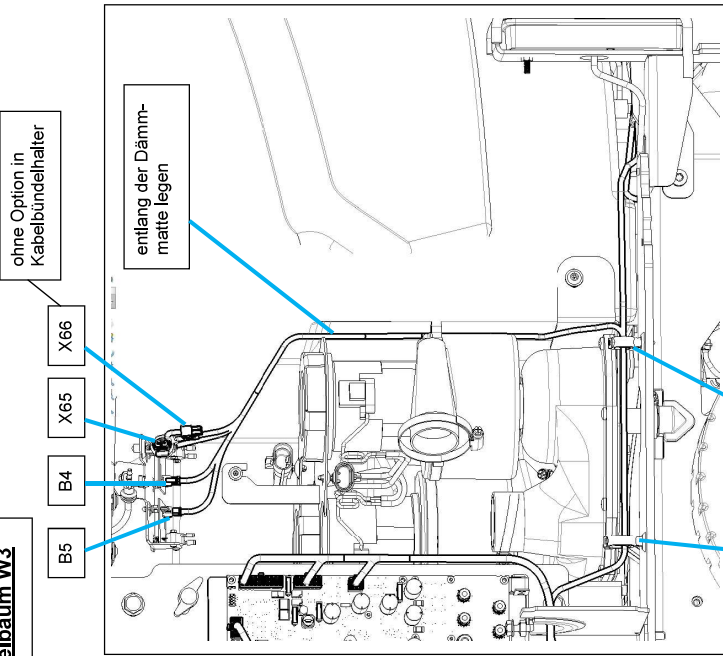


| | | | |
|---|--|------------------------------|--|
| Konstr. Freigabe: | | A3 | |
| Hako GmbH 23840 Bad Olsflebe | | Typ | |
| Diese Maße werden vom Empfänger besonders geprüft | | Ersatz für | |
| Zeichnungs-Nr.: | | Änderungs-Nr.: | |
| Zeichnungs-Nr.: | | Änderungs-Nr.: | |
| Zeichnungs-Nr.: | | Änderungs-Nr.: | |
| Maßstab | | Benennung | |
| % | | Dokumentation Kabelverlegung | |
| Blattzahl 45 | | Blatt 2 | |

| | | | | | |
|-----------------|----------------|--------------------------|----------|-------|------|
| 5 | | | | | |
| 4 | | | | | |
| 3 | | | | | |
| 2 | | | | | |
| 1 | | | | | |
| 0 | Eingeführt. | 4315-57 | 10.02.21 | CS/Ri | Name |
| Nr. | Zahl kommt vor | And.-Nr. | Datum | | |
| Hergestellt aus | | Maße ohne Toleranzangabe | | | |
| Paßmaß | Abmaße | | | | |
| Datum | 2020 | Name | | | |
| Gezeichnet | 26.02. | CS | | | |
| Geprüft | | Ri | | | |
| Normgeprüft | | | | | |
| Werkstoff | | | | | |

Für diese Zeichnung behalten wir uns alle Rechte vor. (Gemäß DIN ISO 16016)

Kabelbaum W3



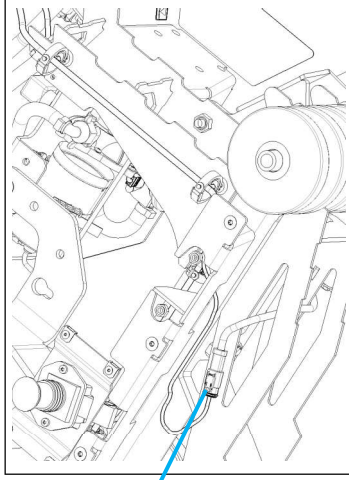
| | | | |
|---|--|------------------------|--|
| 5 | | Konstr. Freigabe: | |
| 4 | | | |
| 3 | | | |
| 2 | | | |
| 1 | | | |
| 0 | | Eingeführt lt. 4315-57 | |
| Abmaß | | Abmaß | |
| 2020 | | Hergestellt aus | |
| Gezeichnet | | Datum | |
| Geprüft | | CS/Ri | |
| Normgeprüft | | Ri | |
| Maßstab | | Werkstoff | |
| % | | Benennung | |
| Dokumentation Kabelverlegung | | | |
| Für diese Zeichnung behalten wir uns alle Rechte vor. (Gemäß DIN ISO 16016) | | | |
| Blattzahl 45 | | Blatt 3 | |

Hako
Hako GmbH
23840 Bad Oldesloe

Typ **A3**

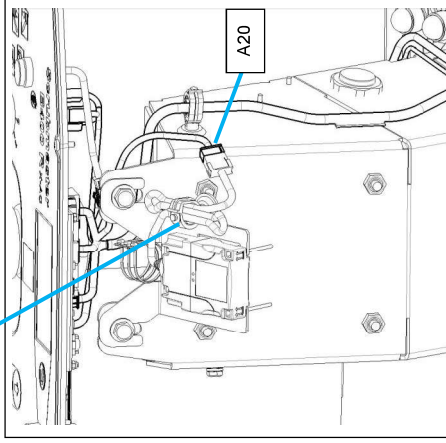
Diese Maße werden vom
Ersatz für
Zeichnungs-Nr.:
Änderungs-Nr.:
Zeichnungs-Nr.:
91039883

Option Arbeitsscheinwerfer (links)

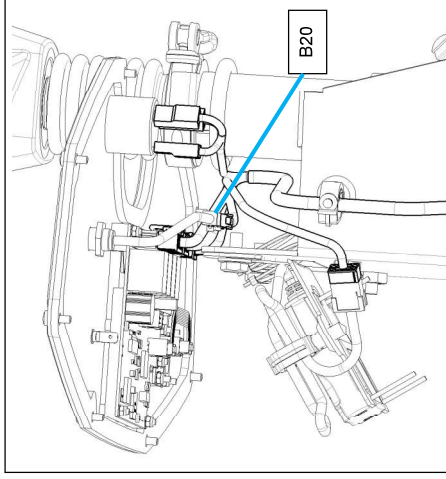


E1

Option Fleetrecorder



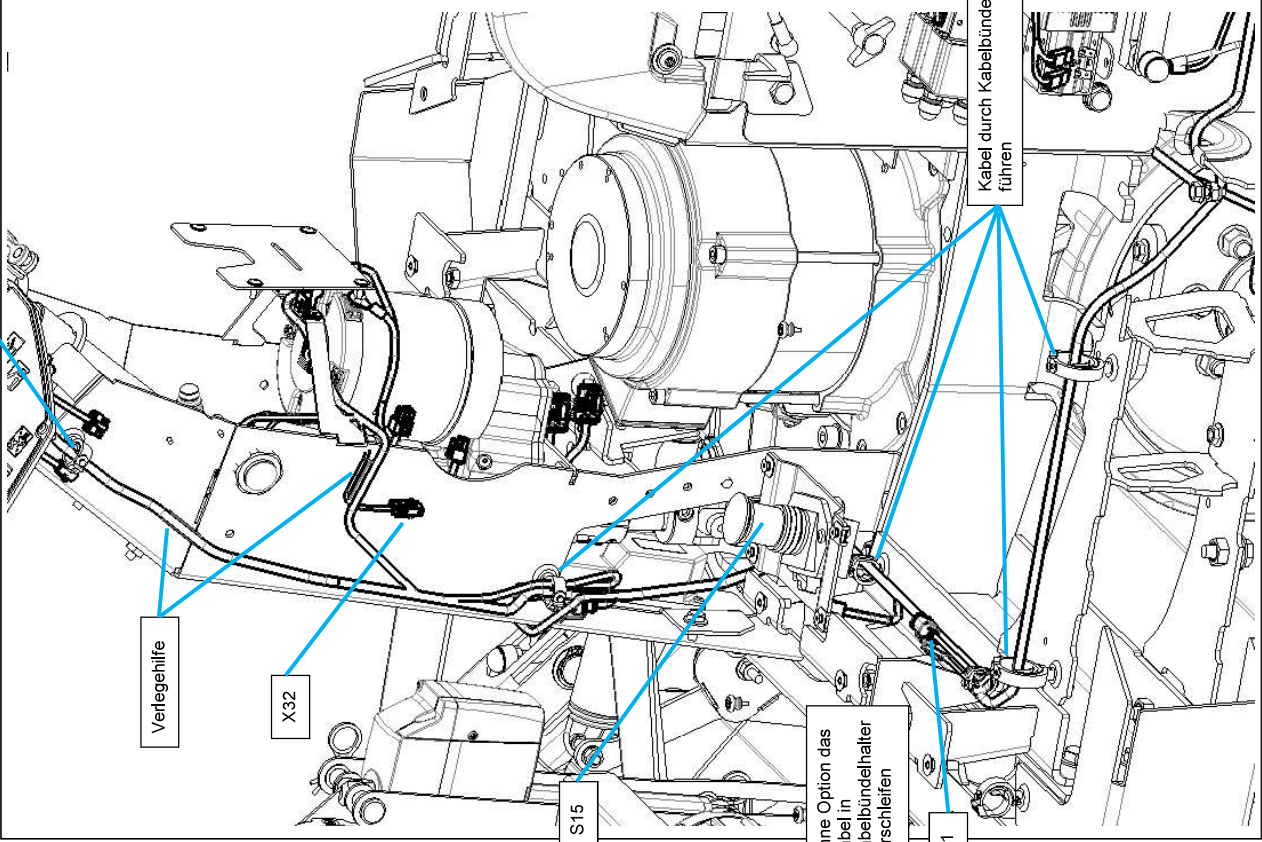
A20



B20

Leitung wird verschleift und fixiert

Kabel durch Kabelbündelhalter führen



Verlegehilfe

X32

S15

E1

Kabel durch Kabelbündelhalter führen

Ohne Option das Kabel in Kabelbündelhalter verschleifen

Kabelbaum W3

Dokumentation Kabelverlegung

91039883

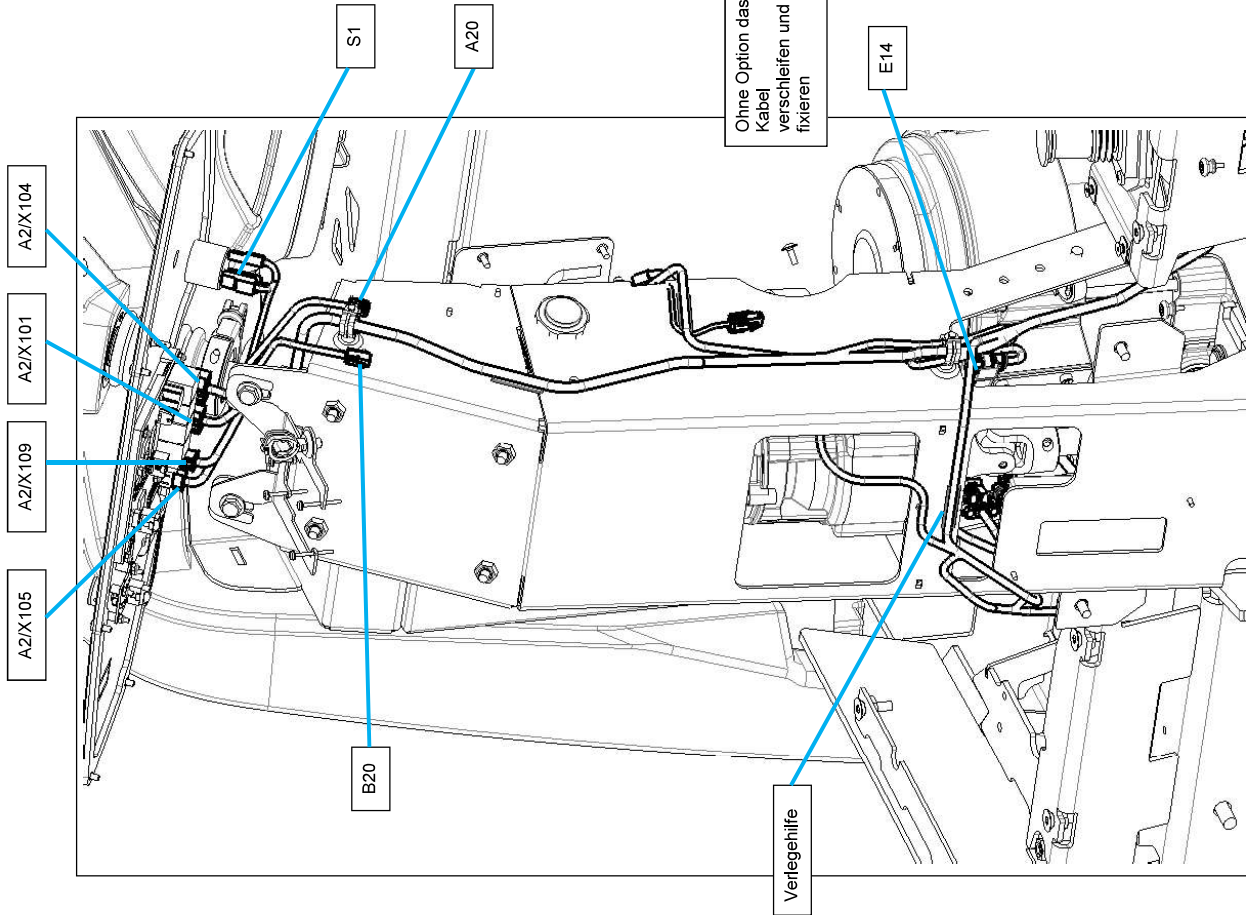
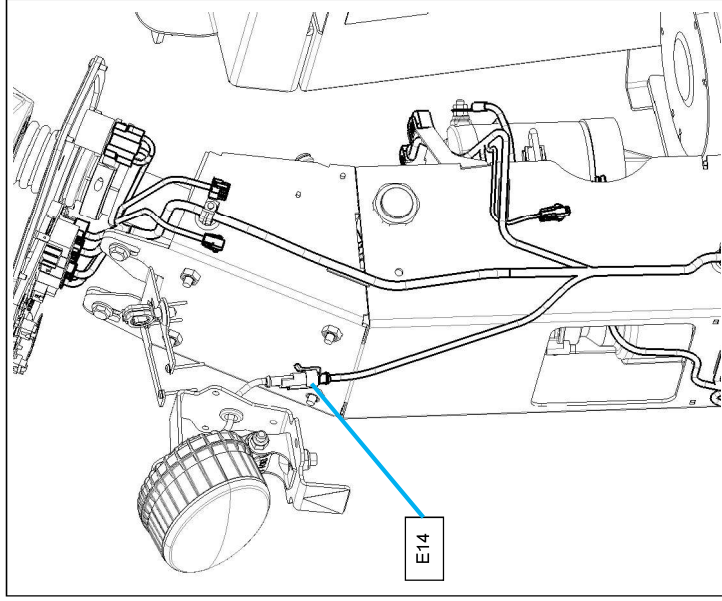
| | | | |
|-------------------|----------------|------------------------------|----------|
| Konstr. Freigabe: | | | |
| 5 | | | |
| 4 | | | |
| 3 | | | |
| 2 | | | |
| 1 | | | |
| 0 | Eingeführt lt. | 4315-57 | 10.02.21 |
| | Nr. | And.-Nr. | Datum |
| | Abmaße | Maße ohne Toleranzangabe | |
| 2020 | Datum | Hergestellt aus | |
| Gezeichnet | Name | CS | |
| Geprüft | CS | Ri | |
| Normgeprüft | Ri | Werkstoff | |
| Benennung | | Dokumentation Kabelverlegung | |
| Maßstab | % | | |
| | | Blattzahl 45 Blatt 4 | |

Hako
Hako GmbH
23840 Bad Oldesloe
Typ

A3
Diese Maße werden vom Empfänger besonders geprüft
Zeichnungs-Nr.:
Änderungs-Nr.:

Für diese Zeichnung behalten wir uns alle Rechte vor. (Gemäß DIN ISO 16016)

Option Blue Spot Lenkturm



| | | | |
|-------------------|--|---|--|
| Konstr. Freigabe: | | | |
| | | A3 | |
| | | Hako GmbH 23840 Bad Oldesloe | |
| | | Typ | |
| | | Diese Maße werden vom Empfänger besonders geprüft | |
| | | Ersatz für | |
| | | Zeichnungs-Nr.: | |
| | | Änderungs-Nr.: | |
| | | Zeichnungs-Nr.: | |
| | | 91039883 | |
| | | Blattzahl 45 Blatt 5 | |

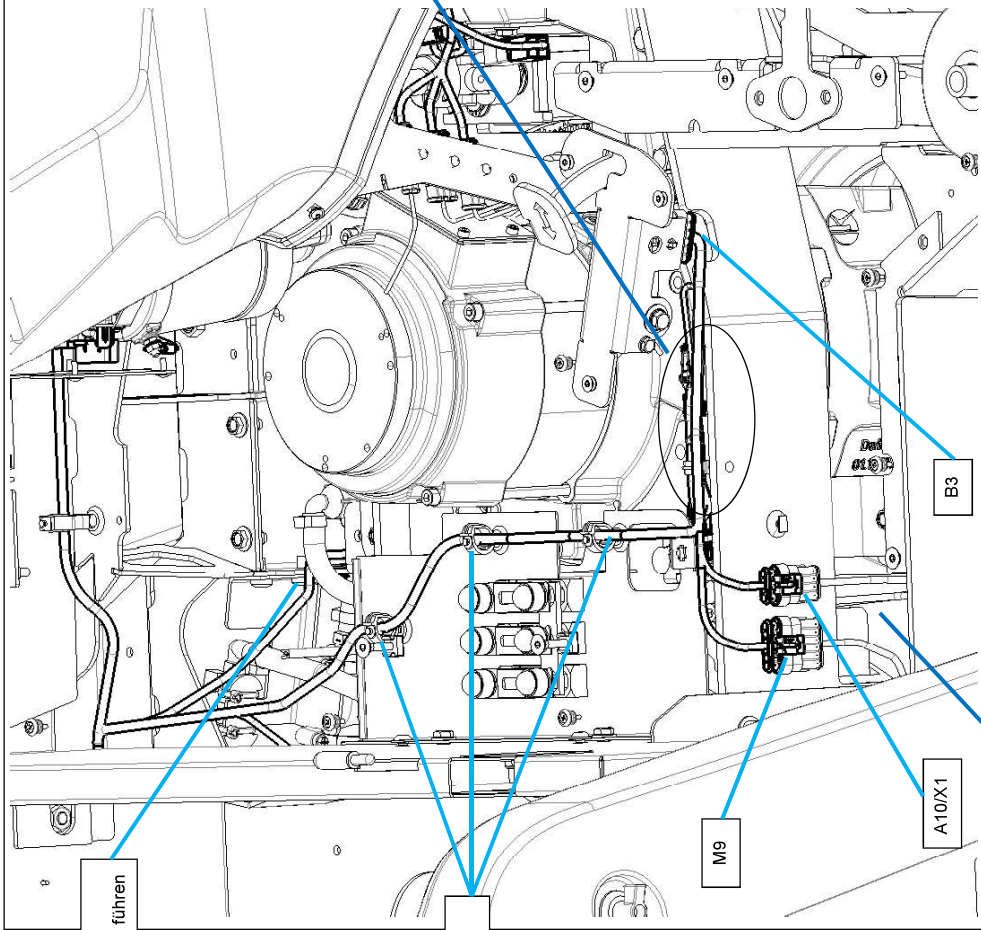
| | | | | | |
|---|----------------|--------------------------|----------|-------|------|
| 5 | | | | | |
| 4 | | | | | |
| 3 | | | | | |
| 2 | | | | | |
| 1 | | | | | |
| 0 | Eingeführt lt. | 4315-57 | 10.02.21 | CS/Ri | Name |
| Nr. | Zahl kommt vor | And.-Nr. | Datum | | |
| Hergestellt aus | | Maße ohne Toleranzangabe | | | |
| Abmaß | Name | | | | |
| 2020 | Datum | 26.02. | CS | | |
| Gezeichnet | | | Ri | | |
| Geprüft | | | | | |
| Normgeprüft | | | | | |
| Werkstoff | | | | | |
| Benennung | | | | | |
| Maßstab | | | | | |
| % | | | | | |
| Dokumentation Kabelverlegung | | | | | |
| Für diese Zeichnung behalten wir uns alle Rechte vor. (Gemäß DIN ISO 16016) | | | | | |

Kabelbaum W3

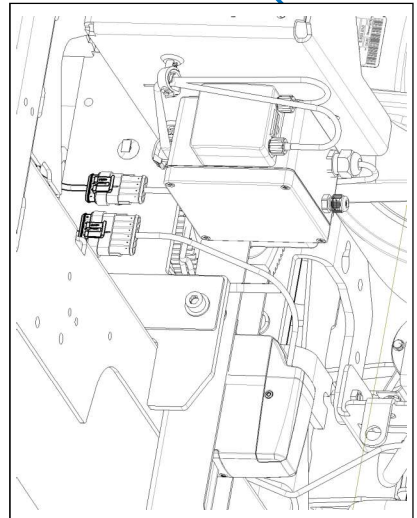
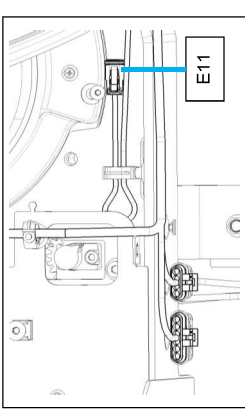
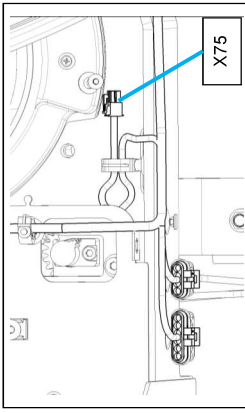
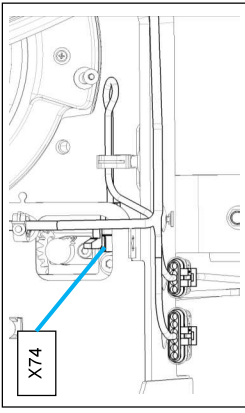
Kabel zum Wasserblech führen

durch Kabelbündelhalter führen

Verlegung Dosterpumpe zu A10 und Hübelmerit 24V 1200N zu M9

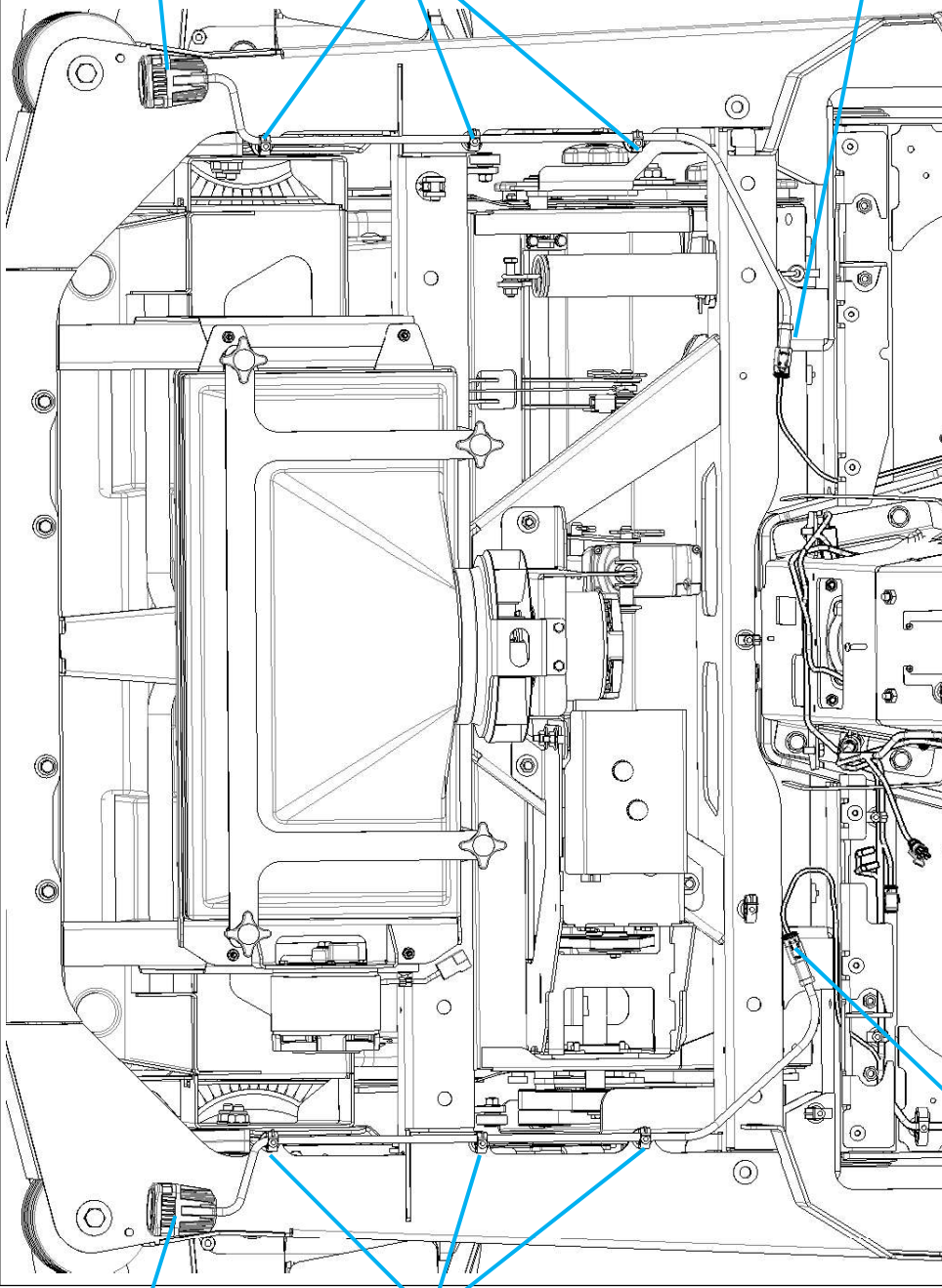


Ohne Option die Kabel in Kabelbündelhalter verschleifen und unter Kabelbündelhalter klemmen



| | | | |
|---|--|------------------------------|--|
| Konstr. Freigabe: | | A3 | |
| Hako GmbH 23840 Bad Oldesloe | | Typ | |
| Diese Maße werden vom Empfänger besonders geprüft | | Ersatz für | |
| Zeichnungs-Nr.: | | Änderungs-Nr.: | |
| Zeichnungs-Nr.: | | Zeichnungs-Nr.: | |
| Maßstab | | Benennung | |
| % | | Dokumentation Kabelverlegung | |
| Für diese Zeichnung behalten wir uns alle Rechte vor. (Gemäß DIN ISO 16016) | | Blattzahl 45 Blatt 7 | |

| | | | | | |
|-----------------|----------------|--------------------------|----------|-------|------|
| 5 | | | | | |
| 4 | | | | | |
| 3 | | | | | |
| 2 | | | | | |
| 1 | | | | | |
| 0 | Eingeführt lt. | 4315-57 | 10.02.21 | CS/Ri | Name |
| | Nr. | Zahl kommt vor | Datum | | |
| Hergestellt aus | | Maße ohne Toleranzangabe | | | |
| 2020 | Datum | Name | | | |
| Gezeichnet | 26.02. | CS | | | |
| Geprüft | | Ri | | | |
| Normgeprüft | | | | | |
| Werkstoff | | | | | |



Option Kehrvorsatz Manuell Arbeitsscheinwerfer links

E1

Leitung durch Kabelbündelhalter führen

E11

Leitung durch Kabelbündelhalter führen

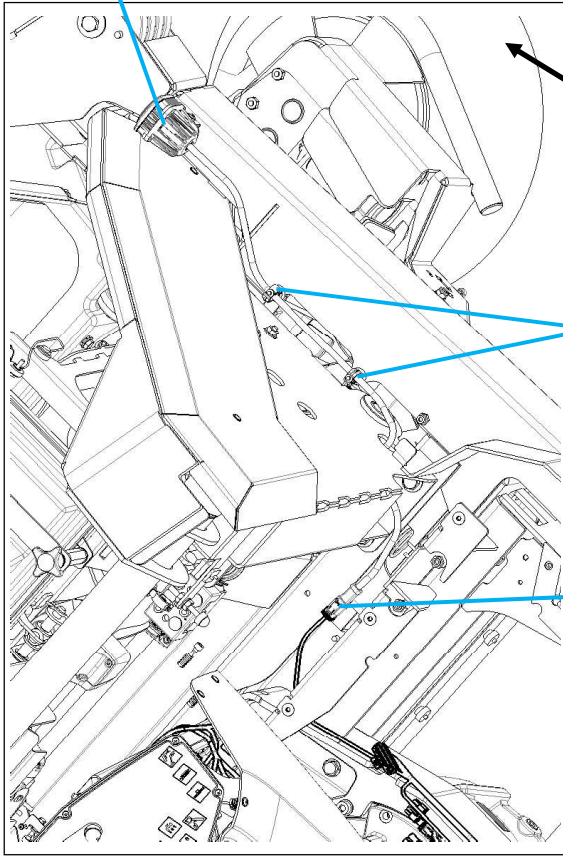
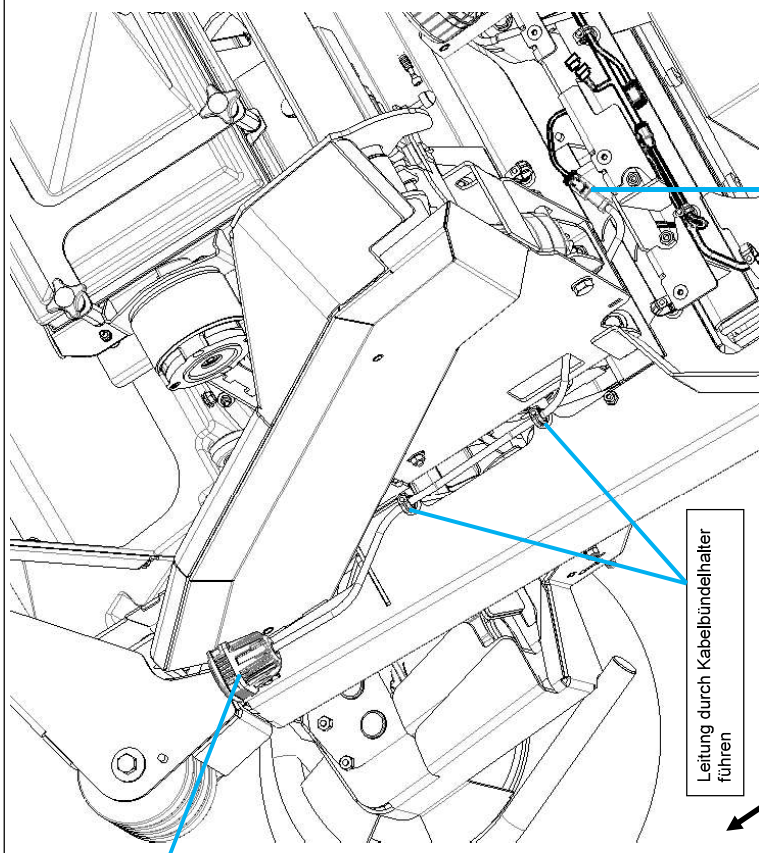
E11 an W3 anschließen

E1 an W3 anschließen

| | | | | |
|---|----------------|---------|-----------------|--------------------------|
| Konstr. Freigabe: | | | | |
| 5 | | | | |
| 4 | | | | |
| 3 | | | | |
| 2 | | | | |
| 1 | | | | |
| 0 | Eingeführt lt. | 4315-57 | 10.02.21 | CS/Ri |
| Paßmaß | | Abmaße | Nr. | Name |
| 2020 | | Datum | Hergestellt aus | Maße ohne Toleranzangabe |
| Gezeichnet | | 26.02. | CS | |
| Geprüft | | | Ri | |
| Normgeprüft | | | Werkstoff | |
| Benennung | | | | |
| Maßstab | | | | |
| % | | | | |
| Dokumentation Kabelverlegung | | | | |
| Zeichnungs-Nr.: 91039883 | | | | |
| Änderungs-Nr.: | | | | |
| Ersatz für: | | | | |
| Diese Maße werden vom Empfänger besonders geprüft | | | | |
| Typ | | | | |
| Hako GmbH 23840 Bad Oldesloe | | | | |
| A3 | | | | |
| Blattzahl 45 Blatt 9 | | | | |

Für diese Zeichnung behalten wir uns alle Rechte vor. (Gemäß DIN ISO 16016)

Option Kehrvorsatz Hochentleerung Arbeitsscheinwerfer links



Fahrtrichtung

Leitung durch Kabelbündelhalter
führen

E1 an W3 anschließen

E11 an W3 anschließen

Leitung durch Kabelbündelhalter
führen

Fahrtrichtung

| | | | | | |
|---|--|---|--|--------------------------|--|
| Konstr. Freigabe: | | | | | |
| 5 | | | | | |
| 4 | | | | | |
| 3 | | | | | |
| 2 | | | | | |
| 1 | | | | | |
| 0 | | | | | |
| Eingeführt lt. | | 4315-57 | | 10.02.21 | |
| Abmaß | | Zahl kommt vor | | CS/Ri | |
| Datum | | Name | | Hergestellt aus | |
| Gezeichnet | | 26.02. | | CS | |
| Geprüft | | Ri | | Maße ohne Toleranzangabe | |
| Normgeprüft | | Werkstoff | | Zeichnungs-Nr.: | |
| | | | | Änderungs-Nr.: | |
| Benennung | | Dokumentation Kabelverlegung | | | |
| Maßstab | | % | | | |
| Zeichnungs-Nr.: | | 91039883 | | | |
| Änderungs-Nr.: | | | | | |
| Ersatz für: | | Diese Maße werden vom Empfänger besonders geprüft | | | |
| Typ: | | Hako Hako GmbH 23840 Bad Oldesloe | | | |
| A3 | | | | | |
| Für diese Zeichnung behalten wir uns alle Rechte vor. (Gemäß DIN ISO 16016) | | | | | |
| Blattzahl: 45 | | | | Blatt: 10 | |

Unterseite Sitzblech

X97 an USB-Kabel anschließen

Kabelbaum hinter der Frontwand entlang zum Sitz führen

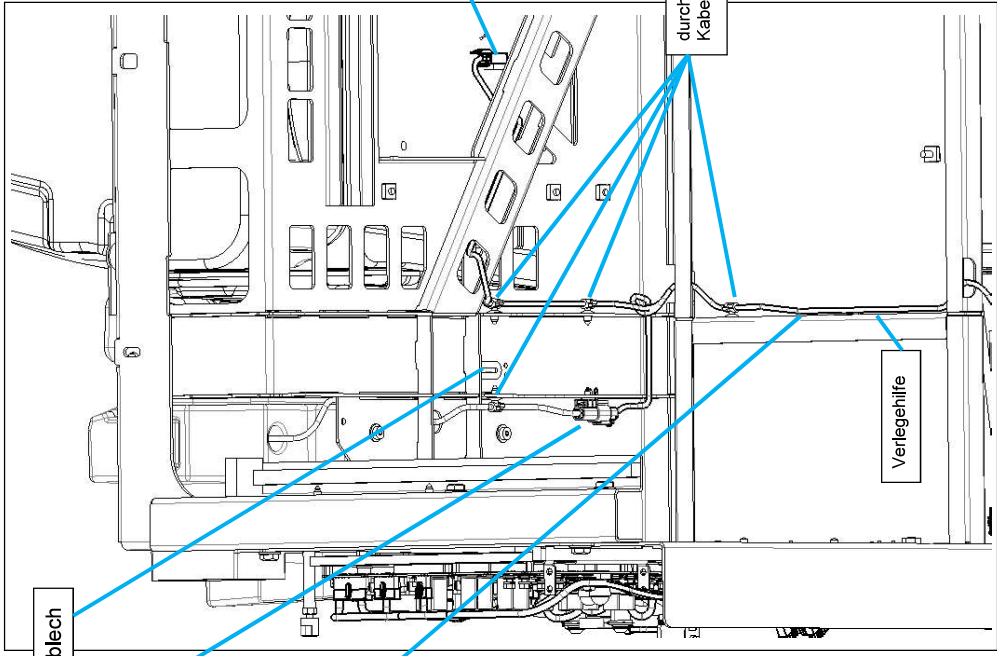
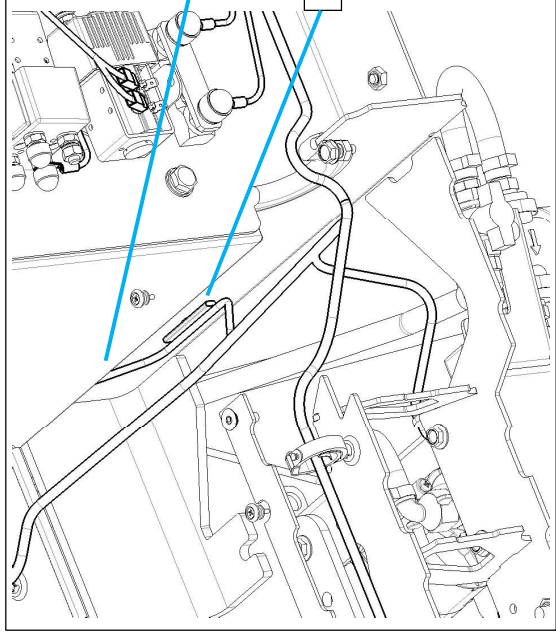
Verlegehilfe

durch den Kabelhalter führen

Verlegehilfe

S5

Kabelbaum W3

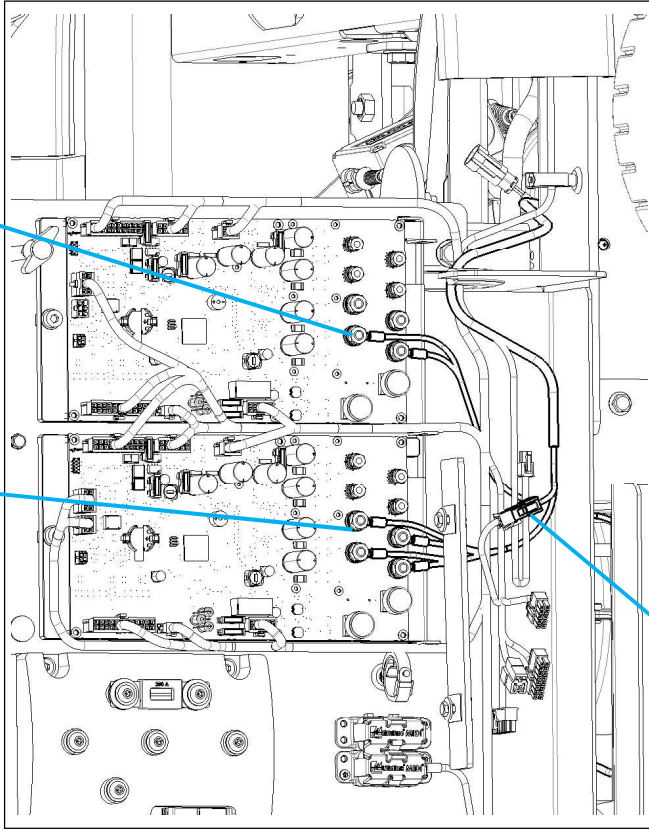


| | | | |
|---|--------|--------------------------|-------|
| Konstr. Freigabe: | | A3 | |
| Hako GmbH 23840 Bad Olsflebe | | Typ | |
| Diese Maße werden vom Ersatz für Empfänger besonders geprüft | | Zeichnungs-Nr.: | |
| Zeichnungs-Nr.: | | Änderungs-Nr.: | |
| Zeichnungs-Nr.: | | Zeichnungs-Nr.: | |
| Maßstab % | | Benennung | |
| 5 | | 5 | |
| 4 | | 4 | |
| 3 | | 3 | |
| 2 | | 2 | |
| 1 | | 1 | |
| 0 | | 0 | |
| Paßmaß | Abmaße | Name | CS/Ri |
| 2020 | 26.02. | CS | Ri |
| Gezeichnet | 26.02. | CS | Ri |
| Geprüft | | | |
| Normgeprüft | | | |
| Hergestellt aus | | Maße ohne Toleranzangabe | |
| Nr. | | Zahl kommt vor | |
| 4315-57 | | 10.02.21 | |
| And.-Nr. | | Datum | |
| Name | | Name | |
| CS/Ri | | CS/Ri | |
| Dokumentation Kabelverlegung | | 91039883 | |
| Für diese Zeichnung behalten wir uns alle Rechte vor. (Gemäß DIN ISO 16016) | | Blattzahl 45 Blatt 11 | |

Kabelbaum_W4

A1/X3, A1/X4, A1/X5, A1/X6

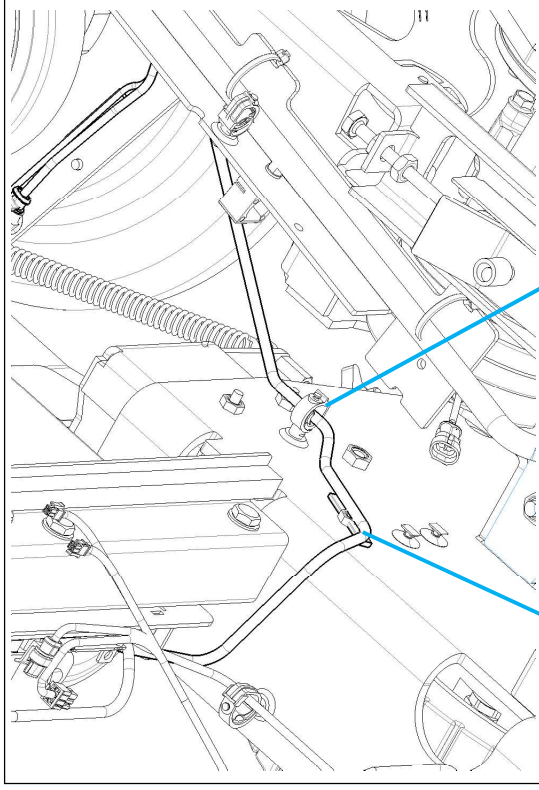
A6/X3, A6/X4



X20 an W3 anschließen

Verlegethilfe

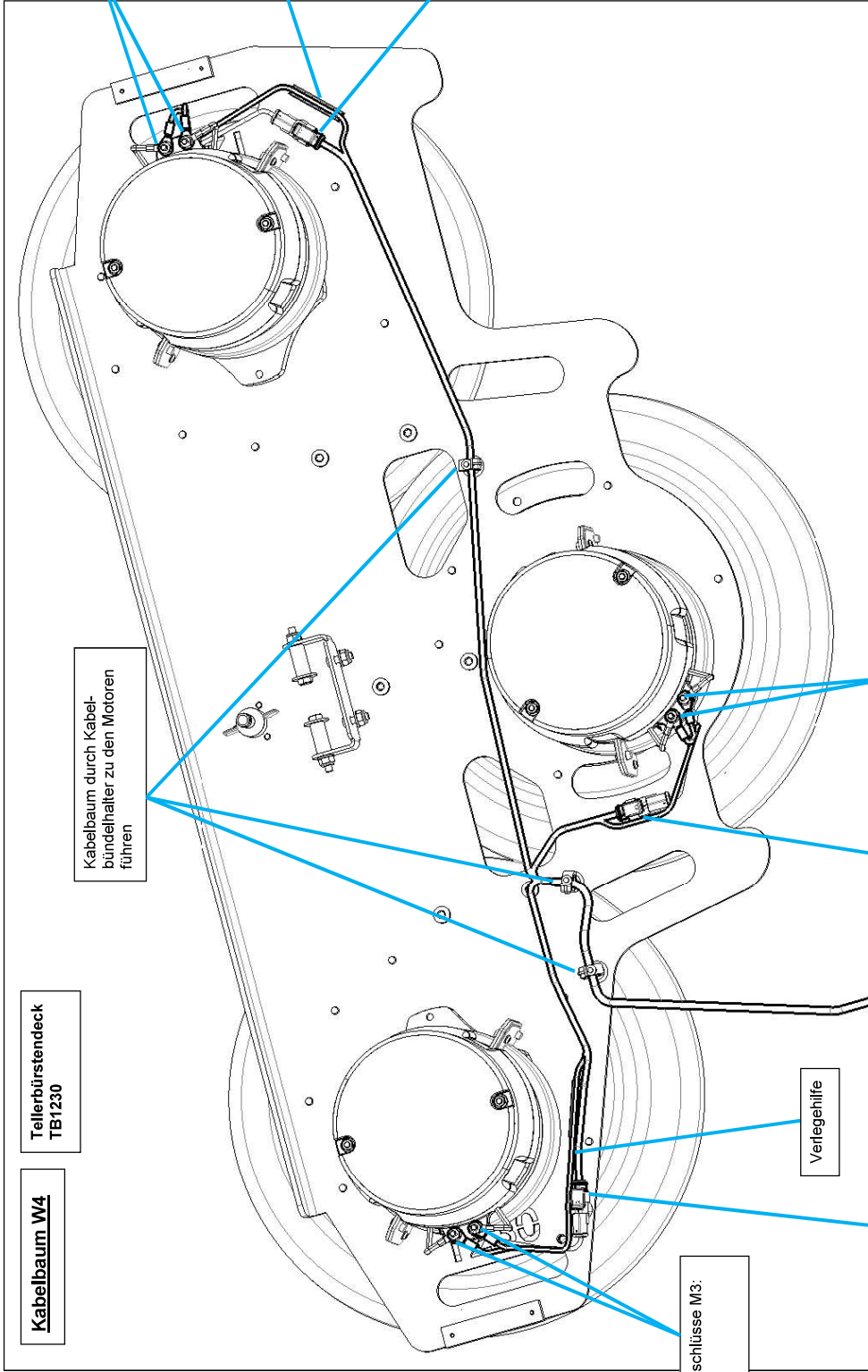
durch Kabelbündelhalter zu
der Tellerbürste führen



| | | | |
|---|--------|--------------------------|----------|
| 5 | | Konstr. Freigabe: | |
| 4 | | | |
| 3 | | | |
| 2 | | | |
| 1 | | | |
| 0 | | | |
| Paßmaß | Abmaße | Eingeführt lt. | 4315-57 |
| 2020 | Datum | Nr. | 10.02.21 |
| Gezeichnet | 26.02. | Zahl kommt vor | CS/Ri |
| Geprüft | CS | Hergestellt aus | Name |
| Normgeprüft | Ri | Maße ohne Toleranzangabe | |
| Benennung | | Werkstoff | |
| Maßstab | | Zeichnungs-Nr.: | |
| % | | Änderungs-Nr.: | |
| Benennung | | Zeichnungs-Nr.: | |
| Dokumentation Kabelverlegung | | 91039883 | |
| Für diese Zeichnung behalten wir uns alle Rechte vor. (Gemäß DIN ISO 16016) | | Blattzahl 45 Blatt 12 | |



Diese Maße werden vom
Ersatz für
Zeichnungs-Nr.:



Kabelbaum W4

Tellerbürstendeck TB1230

Kabelbaum durch Kabelbündelhalter zu den Motoren führen

Lastanschlüsse M4: M4/N M4/P

Verlegehilfe

Kabelbaum an Motor M4 anschließen

Lastanschlüsse M3: M3/P M3/N

Verlegehilfe

Kabelbaum an Motor M3 anschließen

Kabelbaum an Motor M5 anschließen

Lastanschlüsse M5: M5/P M5/N

| | | | | | |
|---|--|------------------------|--|-------------------------------------|--|
| 5 | | | | Konstr. Freigabe: | |
| 4 | | | | | |
| 3 | | | | | |
| 2 | | | | | |
| 1 | | | | | |
| 0 | | Eingeführt lt. 4315-57 | | CS/Ri | |
| Nr. | | Zahl kommt vor | | Name | |
| Abmaß | | Hergestellt aus | | Maße ohne Toleranzangabe | |
| Datum 2020 | | Name | | | |
| Gezeichnet 26.02. | | CS | | | |
| Geprüft | | Ri | | | |
| Normgeprüft | | Werkstoff | | | |
| Maßstab | | Benennung | | Dokumentation Kabelverlegung | |
| % | | | | | |
| Für diese Zeichnung behalten wir uns alle Rechte vor. (Gemäß DIN ISO 16016) | | | | | |

Hako
Hako GmbH
23840 Bad Oldesloe

Typ

Diese Maße werden vom Empfänger besonders geprüft

Ersatz für

Zeichnungs-Nr.:

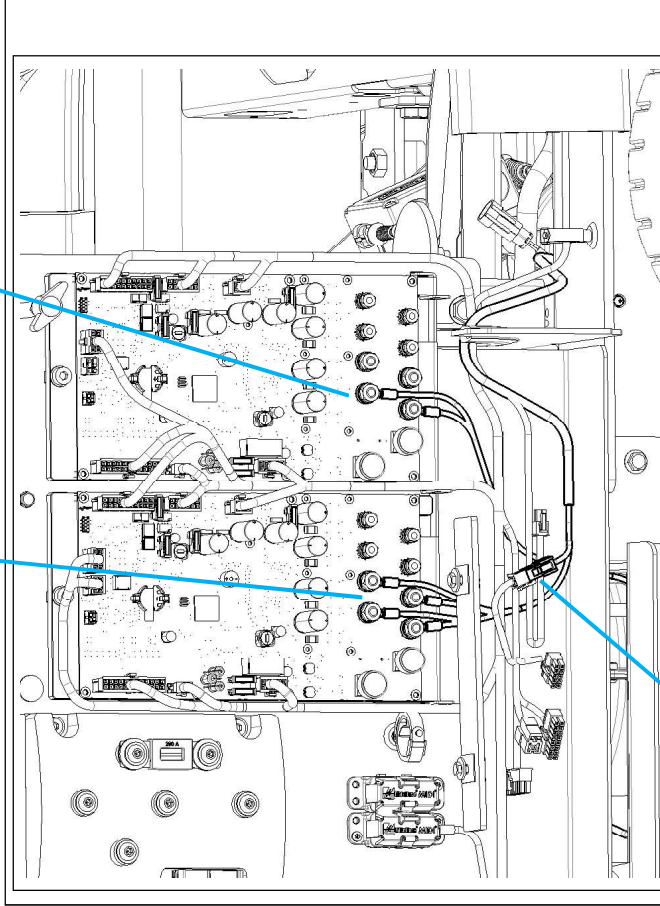
Änderungs-Nr.:

Zeichnungs-Nr. **91039883**

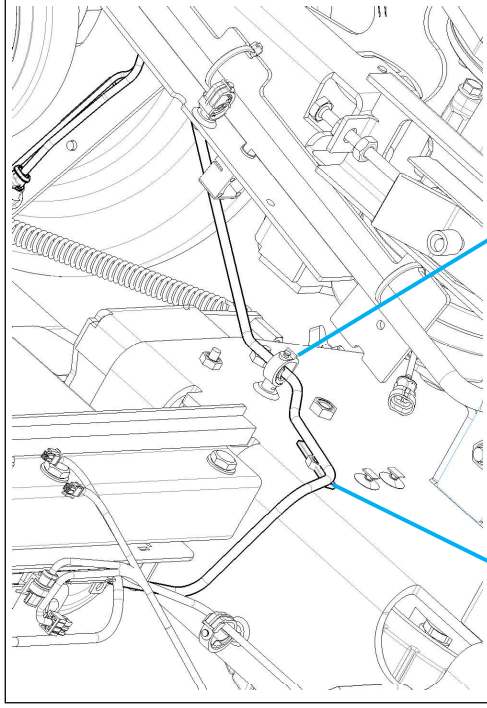
Kabelbaum W5

A1/X3, A1/X4, A1/X5, A1/X6

A6/X3, A6/X4



X20 an W3 anschließen



Verlegethilfe

durch Kabelbündelhalter zu der Teilerbürste führen

| | | | |
|---|-------------|-------------------|-------------|
| 5 | | Konstr. Freigabe: | |
| 4 | | | |
| 3 | | | |
| 2 | | | |
| 1 | | | |
| 0 | | | |
| Abmaß | Abmaß | Abmaß | Abmaß |
| 2020 | 2020 | 2020 | 2020 |
| Gezeichnet | Gezeichnet | Gezeichnet | Gezeichnet |
| 26.02. | 26.02. | 26.02. | 26.02. |
| CS | CS | CS | CS |
| Geprüft | Geprüft | Geprüft | Geprüft |
| Ri | Ri | Ri | Ri |
| Normgeprüft | Normgeprüft | Normgeprüft | Normgeprüft |
| Benennung | | Benennung | |
| % | | % | |
| Dokumentation Kabelverlegung | | | |
| Für diese Zeichnung behalten wir uns alle Rechte vor. (Gemäß DIN ISO 16016) | | | |
| Blattzahl 45 | | Blatt 14 | |

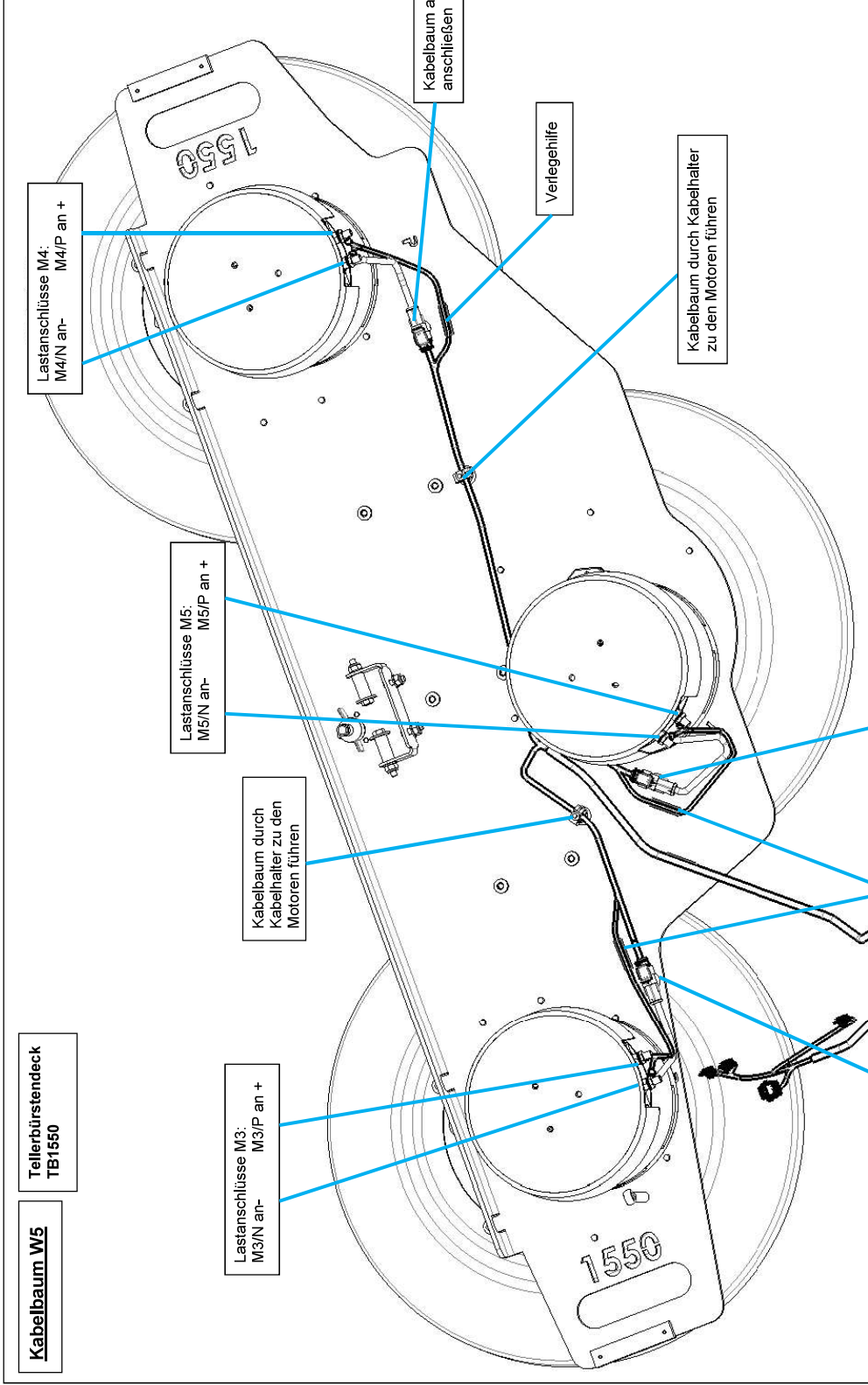
Hako
Hako GmbH
23840 Bad Oldesloe
Typ

Diese Maße werden vom Empfänger besonders geprüft
Ersatz für
Zeichnungs-Nr.:
Änderungs-Nr.:

91039883
Zeichnungs-Nr.

Kabelbaum W5

Teilerbürstendeck
TB1550



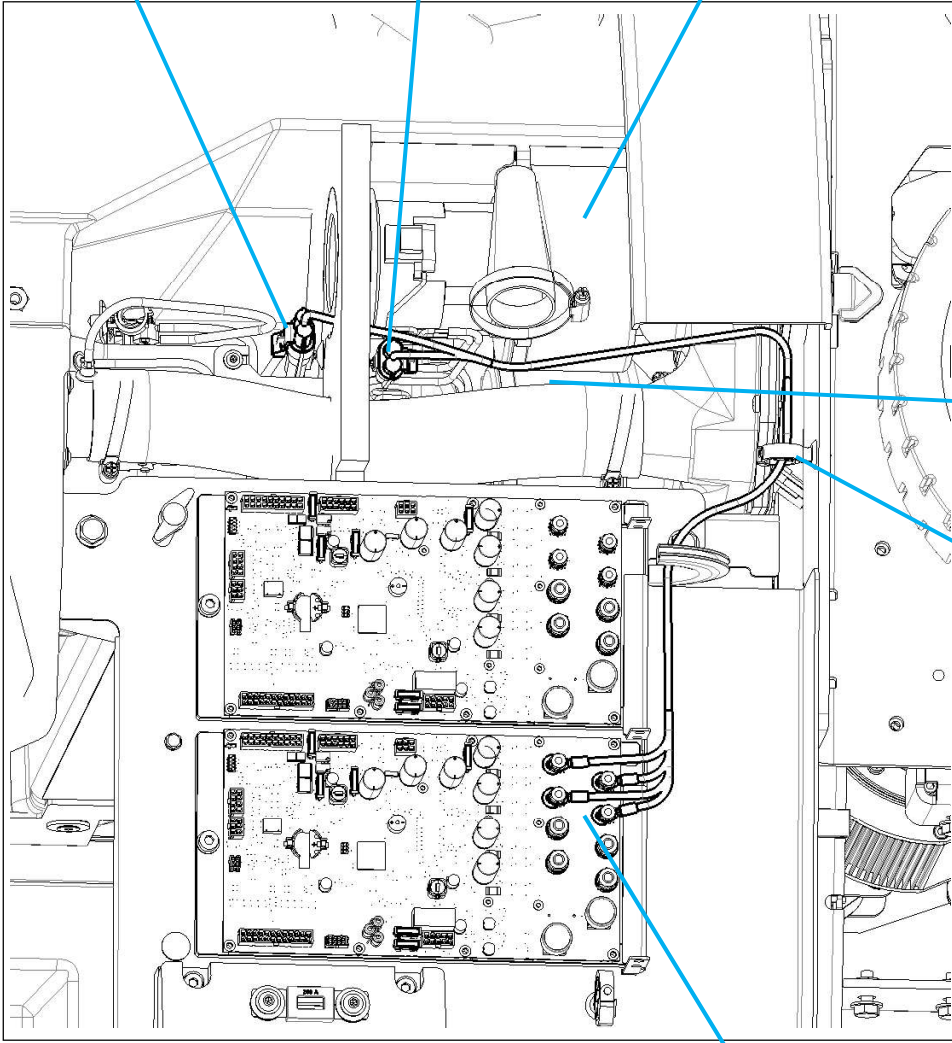
| | | | |
|---|--|---------------------------------------|--|
| 5 | | Konstr. Freigabe: | |
| 4 | | | |
| 3 | | | |
| 2 | | | |
| 1 | | | |
| 0 | | Eingeführt lt. 4315-57 10.02.21 CS/RI | |
| Abmaße | | Name | |
| Datum 2020 | | Hergestellt aus | |
| Gezeichnet 26.02. CS | | Maße ohne Toleranzangabe | |
| Geprüft Ri | | Ersatz für | |
| Normgeprüft | | Zeichnungs-Nr.: | |
| Benennung | | Änderungs-Nr.: | |
| Maßstab | | Zeichnungs-Nr.: | |
| % | | 91039883 | |
| Dokumentation Kabelverlegung | | | |
| Für diese Zeichnung behalten wir uns alle Rechte vor. (Gemäß DIN ISO 16016) | | | |
| Blattzahl 45 | | Blatt 15 | |

Hako
Hako GmbH
23840 Bad Oldesloe

Typ
Diese Maße werden vom
Empfänger besonders geprüft

Ersatz für
Zeichnungs-Nr.
Änderungs-Nr.

Kabelbaum W10



A1/X7, A1/X8, A1/X9, A1/X10

durch Kabelbündelhalter in den Turbinenraum führen

| | | | | | |
|-------------|--------|-----------------|----------------|--------------------------|-------|
| | 5 | | | | |
| | 4 | | | | |
| | 3 | | | | |
| | 2 | | | | |
| | 1 | | | | |
| | 0 | Eingeführt lt. | 4315-57 | 10.02.21 | CS/Ri |
| Paßmaß | Abmaße | Nr. | Zahl kommt vor | Datum | Name |
| 2020 | | Hergestellt aus | | Maße ohne Toleranzangabe | |
| Gezeichnet | Datum | Name | | | |
| Geprüft | 26.02. | CS | | | |
| Normgeprüft | | Ri | | | |
| | | | Werkstoff | | |

Konstr. Freigabe:

Hako
Hako GmbH
23840 Bad Oldesloe

A3
Typ
Diese Maße werden vom
Ersatz für
Empfänger besonders geprüft
Zeichnungs-Nr.:
Änderungs-Nr.:

91039883

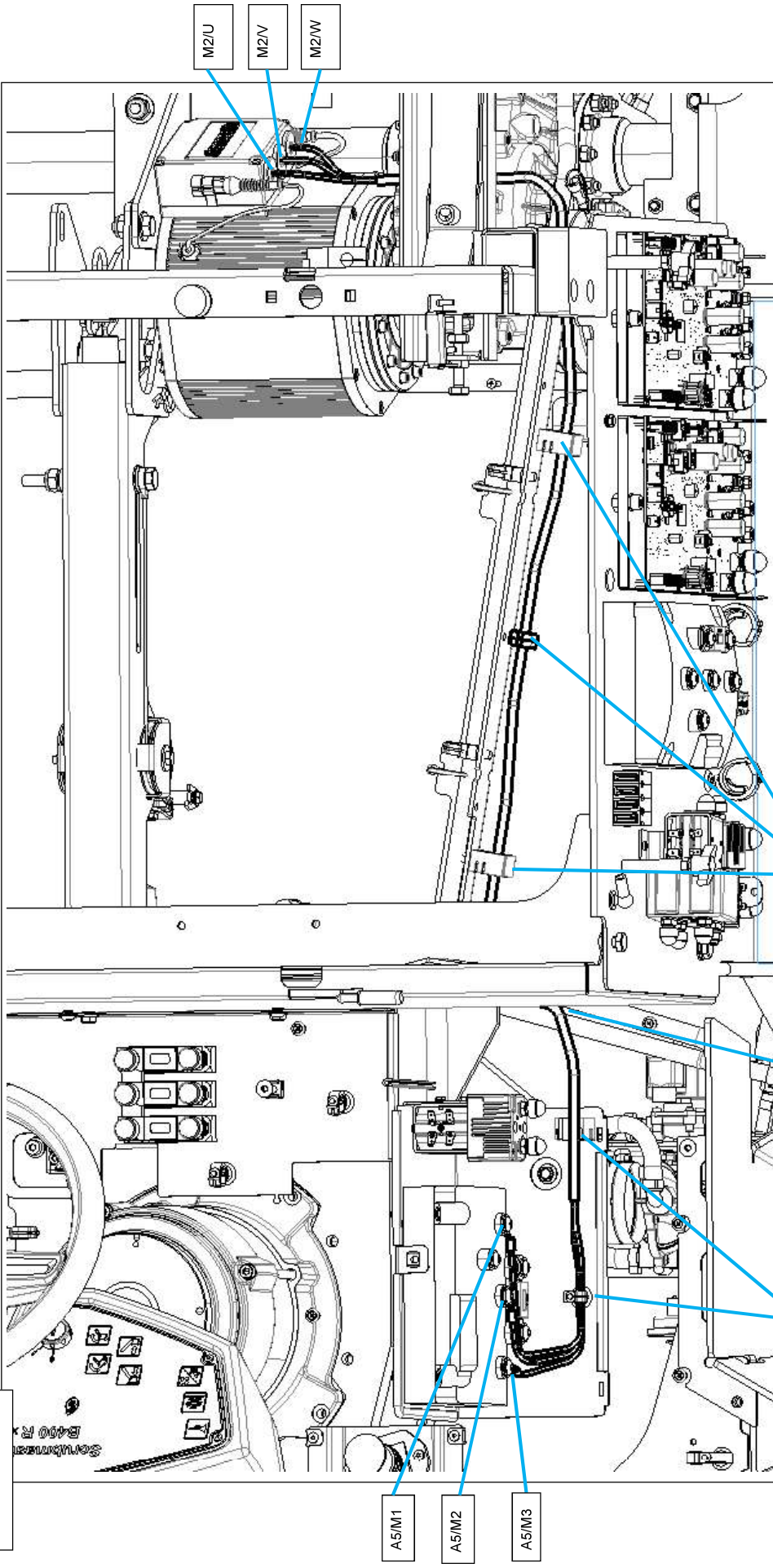
Dokumentation Kabelverlegung

Benennung
%

Für diese Zeichnung behalten wir uns alle Rechte vor. (Gemäß DIN ISO 16016)

Blattzahl 45 Blatt 16

Kabelbaum W18



M2/U
M2/V
M2/W

A5/M1
A5/M2
A5/M3

durch Kabelbündel- und Weilschlauchhalter führen

Kabel unter Fahrgestell und Frontträger zur Kabelbrücke führen

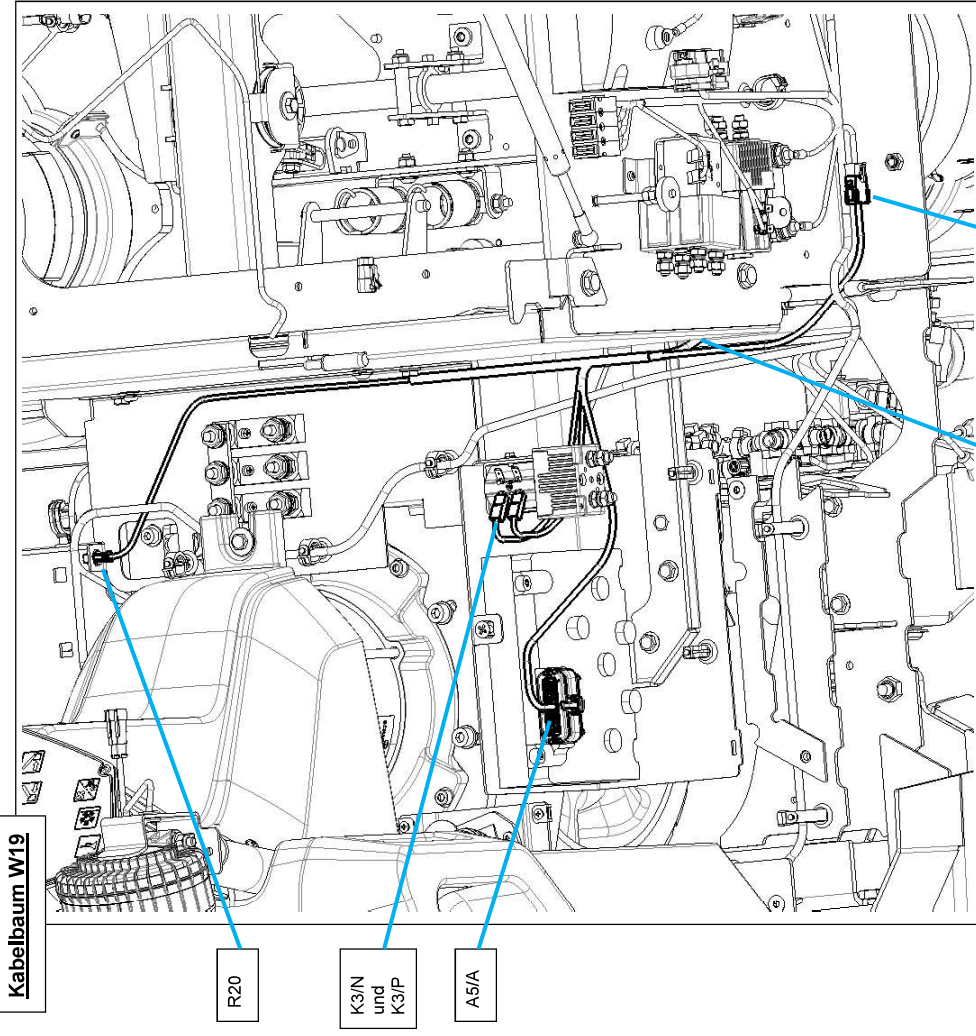
Kabel entlang der Kabelbrücke durch untere Kabelbündelhalter zur Hinterachse verlegen

| | | | | | |
|---|---------|-------------|--------------------------|----------|----------|
| Konstr. Freigabe: | | 5 | | | |
| | | 4 | | | |
| | | 3 | | | |
| | | 2 | | | |
| | | 1 | | | |
| | | 0 | | | |
| Paßmaß | Abmaße | Nr. | Zahl kommt vor | And.-Nr. | Datum |
| 2020 | 26.02. | CS | | 4315-57 | 10.02.21 |
| Gezeichnet | Geprüft | Normgeprüft | Hergestellt aus | | |
| | | | Maße ohne Toleranzangabe | | |
| Benennung | | Werkstoff | | | |
| Maßstab | | CS/Ri | | | |
| % | | Name | | | |
| Dokumentation Kabelverlegung | | | | | |
| Für diese Zeichnung behalten wir uns alle Rechte vor. (Gemäß DIN ISO 16016) | | | | | |
| Blattzahl 45 Blatt 17 | | | | | |

Hako
Hako GmbH
23840 Bad Oldesloe

Typ
Diese Maße werden vom Empfänger besonders geprüft
Ersatz für
Zeichnungs-Nr.:
Änderungs-Nr.:

91039883



Kabelbaum W19

R20

K3/N und K3/P

A5/A

M2/X2

M2/X1

Kabelbaum auf Kabelbrücke durch Kabelhalter führen

M2/X3

S2

Kabel zur Hinterachse führen

X11 an W3 anschließen

| | | | |
|---|------------------------------|-----------------|--------------------------|
| Konstr. Freigabe: | | 5 | |
| | | 4 | |
| | | 3 | |
| | | 2 | |
| | | 1 | |
| | | 0 | |
| Paßmaß | Abmaße | Nr. | 4315-57 |
| 2020 | 26.02. | Hergestellt aus | Maße ohne Toleranzangabe |
| Gezeichnet | CS | And.-Nr. | 10.02.21 |
| Geprüft | Ri | Zahl kommt vor | Datum |
| Normgeprüft | | Name | CS/Ri |
| Benennung | Dokumentation Kabelverlegung | | |
| Maßstab | % | | |
| Für diese Zeichnung behalten wir uns alle Rechte vor. (Gemäß DIN ISO 16016) | | | |

Hako
Hako GmbH
23840 Bad Oldesloe

Typ
Diese Maße werden vom
Empfänger besonders geprüft
Ersatz für
Zeichnungs-Nr.:
Änderungs-Nr.:

Zeichnungs-Nr.:
91039883

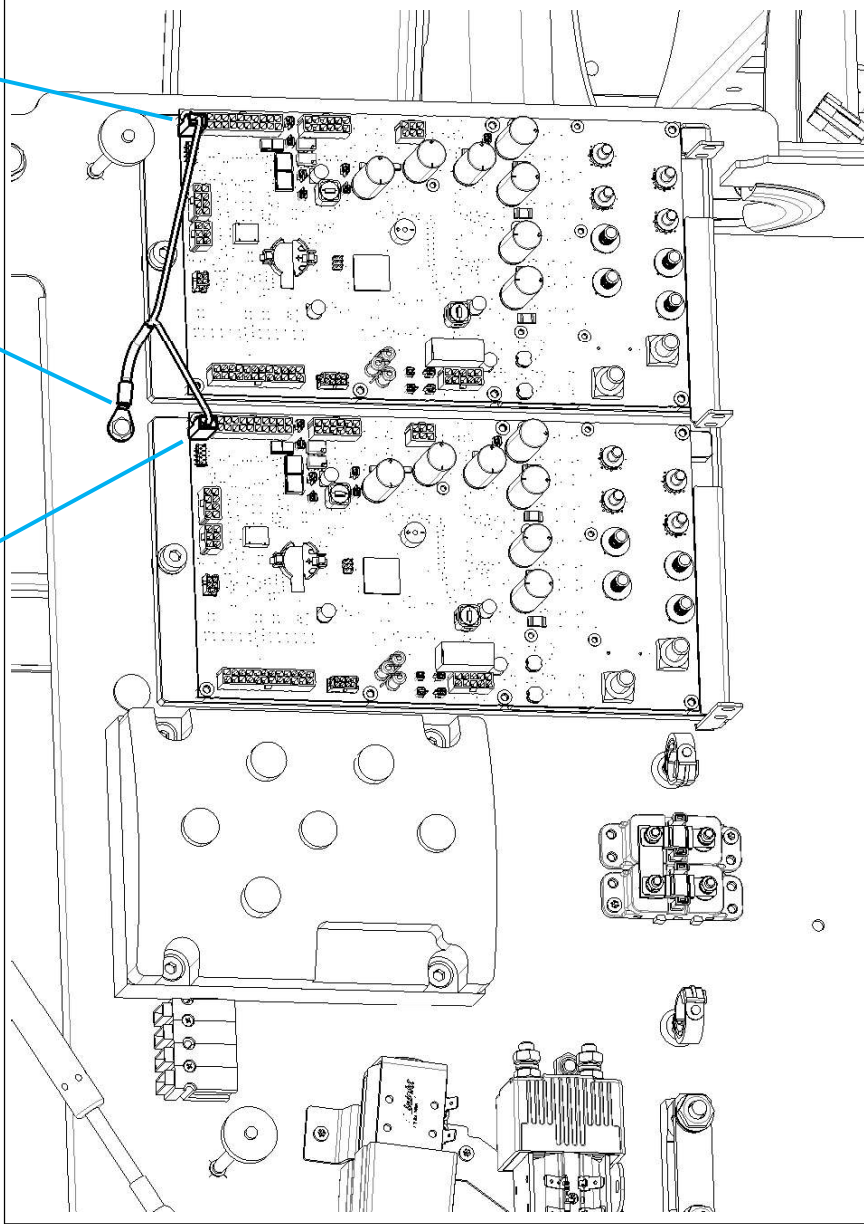
91039883

Kabelbaum W28

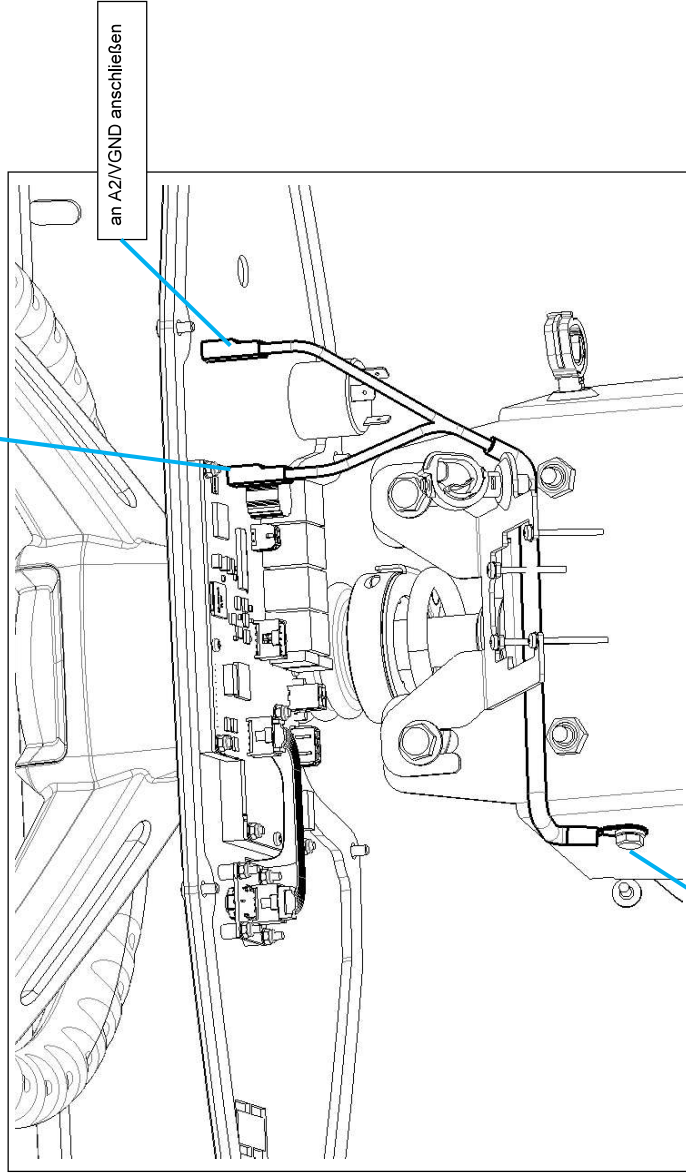
an A1/X22 anschließen

X101

an A6/X22 anschließen



| | | | | | | | |
|---|--|-----------------|--|-----------------|--|---------------------------------|--|
| 5 | | | | | | Konstr. Freigabe: | |
| 4 | | | | | | | |
| 3 | | | | | | | |
| 2 | | | | | | A3 | |
| 1 | | | | | | Hako GmbH 23840 Bad Oldesloe | |
| 0 | | | | | | Typ | |
| Paßmaß | | Abmaße | | Eingeführt lt. | | 4315-57 | |
| 2020 | | Datum | | Nr. | | Zahl kommt vor | |
| Gezeichnet | | 26.02. | | CS | | 10.02.21 | |
| Geprüft | | Ri | | CS/Ri | | Datum | |
| Normgeprüft | | | | Name | | Maße ohne Toleranzangabe | |
| Benennung | | Hergestellt aus | | Hergestellt aus | | Hergestellt aus | |
| Maßstab | | Werkstoff | | Werkstoff | | Werkstoff | |
| % | | | | | | | |
| Dokumentation Kabelverlegung | | | | | | | |
| Für diese Zeichnung behalten wir uns alle Rechte vor. (Gemäß DIN ISO 16016) | | | | | | | |
| Blattzahl | | 45 | | Blatt | | 19 | |

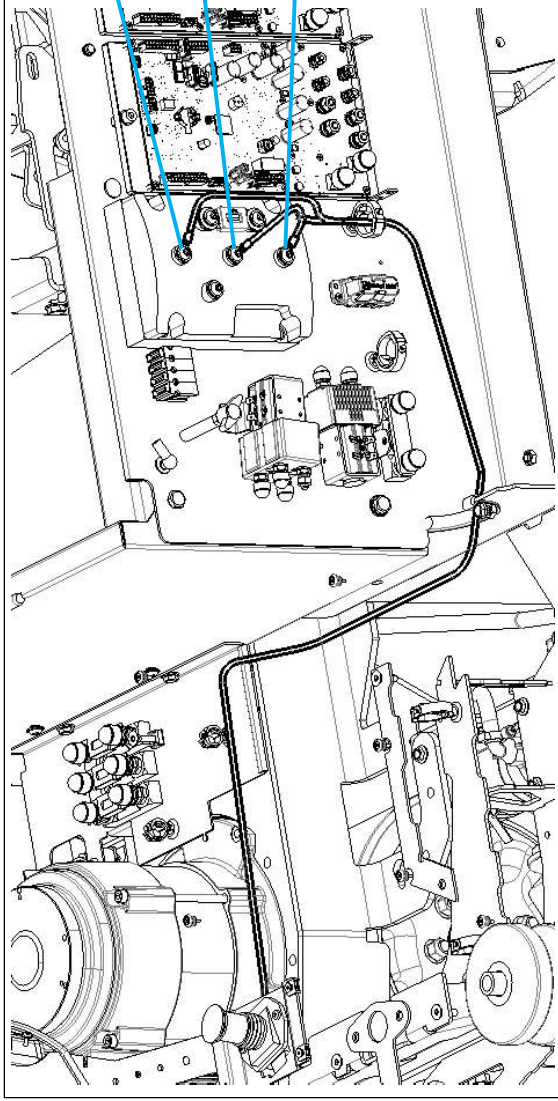
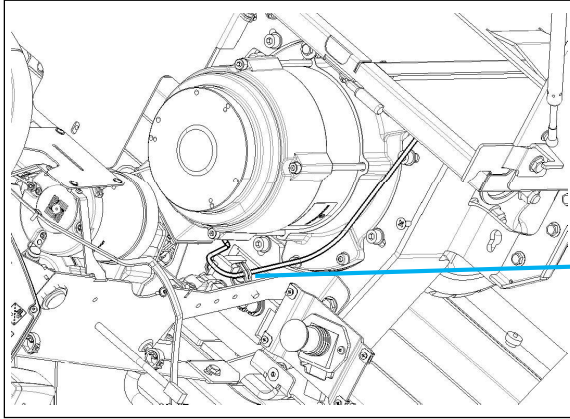


| | | | |
|---|----------------|-----------------|----------|
| Konstr. Freigabe: | | | |
| 5 | | | |
| 4 | | | |
| 3 | | | |
| 2 | | | |
| 1 | | | |
| 0 | Eingeführt lt. | 4315-57 | 10.02.21 |
| | Nr. | Zahl kommt vor | Datum |
| Paßmaß | | Name | |
| 2020 | Abmaße | Hergestellt aus | |
| Gezeichnet | 26.02. | CS | |
| Geprüft | | Ri | |
| Normgeprüft | | | |
| Benennung | | Werkstoff | |
| Dokumentation Kabelverlegung | | | |
| Maßstab | | Zeichnungs-Nr.: | |
| % | | 91039883 | |
| Für diese Zeichnung behalten wir uns alle Rechte vor. (Gemäß DIN ISO 16016) | | | |
| Blattzahl | 45 | Blatt | 20 |

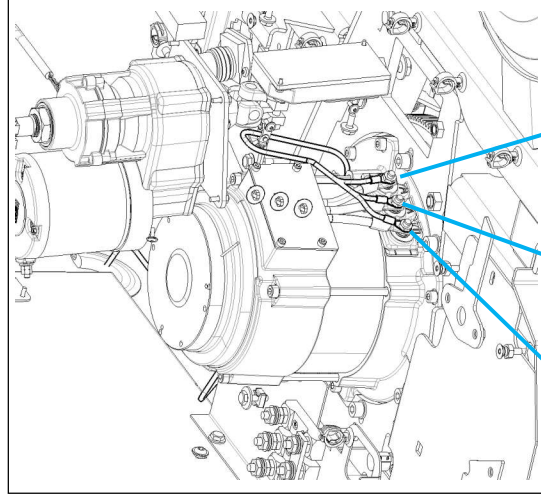
Hako
Hako GmbH
23840 Bad Oldesloe

Typ
Diese Maße werden vom
Empfänger besonders geprüft
Ersatz für:
Zeichnungs-Nr.:
Änderungs-Nr.:

Kabelbaum W30



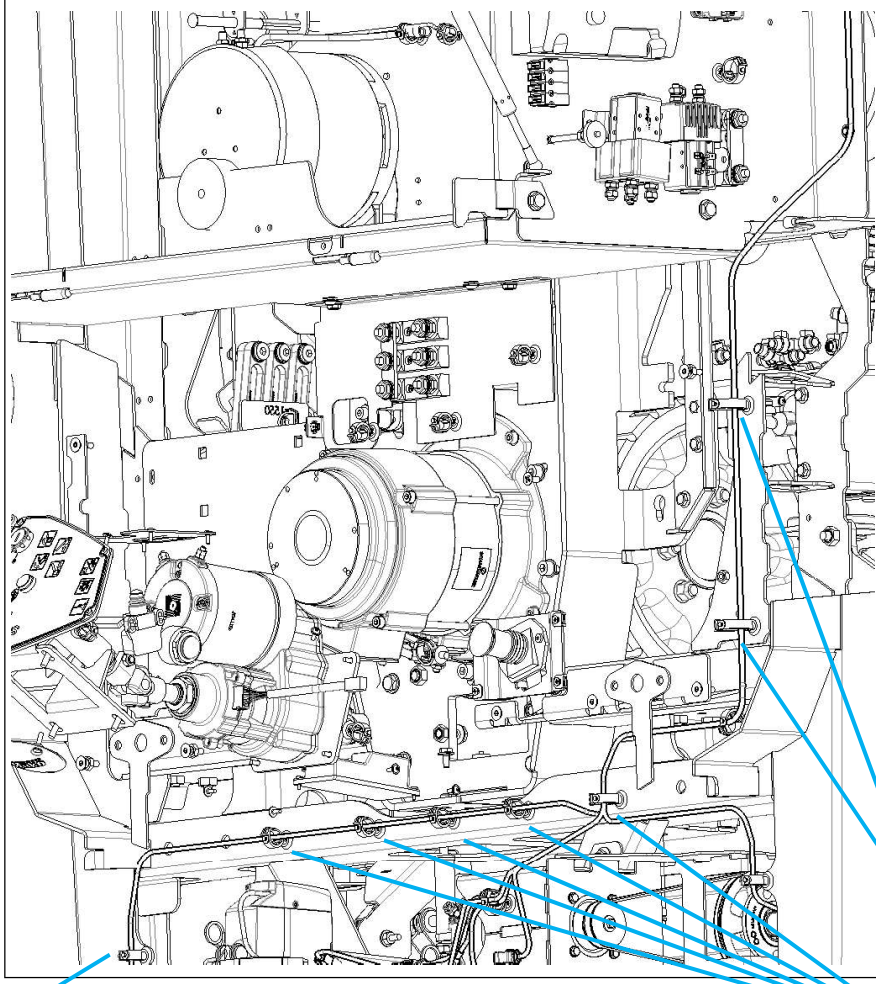
durch Kabelhalter führen



| | | | | | | | | | | | |
|---|--|-----------|--|----------------|--|-----------------|--|--------------------------|--|-----------------|--|
| Konstr. Freigabe: | | 5 | | | | | | | | | |
| | | 4 | | | | | | | | | |
| | | 3 | | | | | | | | | |
| | | 2 | | | | | | | | | |
| | | 1 | | | | | | | | | |
| | | 0 | | Eingeführt lt. | | 4315-57 | | 10.02.21 | | CS/Ri | |
| Paßmaß | | Abmaße | | Nr. | | Zahl kommt vor | | Datum | | Name | |
| 2020 | | Datum | | Name | | Hergestellt aus | | Maße ohne Toleranzangabe | | | |
| Gezeichnet | | 26.02. | | CS | | | | | | | |
| Geprüft | | | | Ri | | | | | | | |
| Normgeprüft | | | | | | Werkstoff | | | | | |
| Maßstab | | Benennung | | | | | | | | | |
| % | | | | | | | | | | | |
| Dokumentation Kabelverlegung | | | | | | | | | | 91039883 | |
| Für diese Zeichnung behalten wir uns alle Rechte vor. (Gemäß DIN ISO 16016) | | | | | | | | | | | |
| Blattzahl 45 | | | | | | | | | | Blatt 21 | |

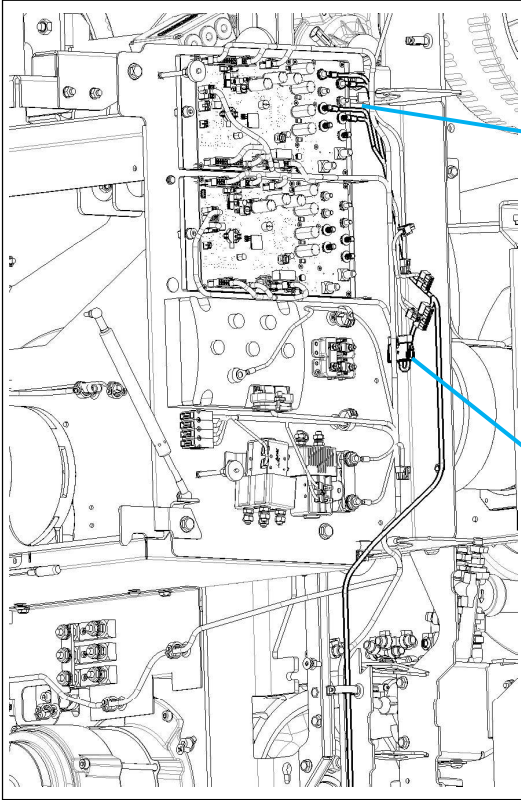


Typ
Diese Maße werden vom Empfänger besonders geprüft
Zeichnungs-Nr.:
Änderungs-Nr.:



Fahrtrichtung

Kabel durch Kabelhalter zum Seitenbesen rechts führen



A6/X5
A6/X6
A6/X9
A6/X10

X29 an W3
anschießen

Fahrtrichtung

Kabelbaum durch Kabelhalter führen

| | | | |
|-------------------------------------|----------|--------------------------|---------|
| Konstr. Freigabe: | | 5 | |
| | | 4 | |
| | | 3 | |
| | | 2 | |
| | | 1 | |
| | | 0 | |
| Paßmaß | Abmaße | Nr. | 4315-57 |
| 2020 | 10.02.21 | CS/Ri | |
| Gezeichnet | 26.02. | CS | |
| Geprüft | | Ri | |
| Normgeprüft | | | |
| Hergestellt aus | | Maße ohne Toleranzangabe | |
| Werkstoff | | | |
| Benennung | | | |
| Dokumentation Kabelverlegung | | | |
| Zeichnungs-Nr.: 91039883 | | | |
| Blattzahl: 45 Blatt: 22 | | | |

Hako
Hako GmbH
23840 Bad Oldesloe

Typ
Diese Maße werden vom
Ersatz für
Empfänger besonders geprüft
Zeichnungs-Nr.:
Änderungs-Nr.:

Für diese Zeichnung behalten wir uns alle Rechte vor. (Gemäß DIN ISO 16016)

Kabelbaum W58

Verlegung für Seitenbesen 1230 und 1550 identisch

Stecker M21/X3 mit Stecker des Thermostalters M21 verbinden

Stecker an M24 anschließen

Verlegehilfe

Kabel durch Kabelhalter zum Seitenbesen links führen

Kabelbaum durch Kabelhalter führen und an M21 anschließen

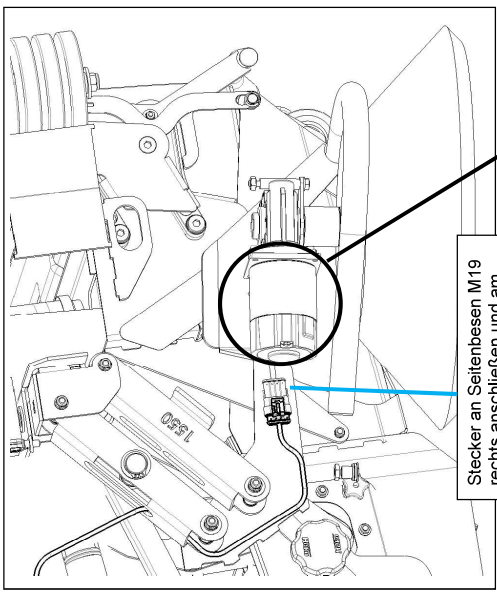
Leitungen des Thermostalters in Schleifen legen und mit Kabelbinder an den Lastleitungen M21 fixieren

Kabelbaum durch Kabelhalter führen und Stecker an M13 anschließen

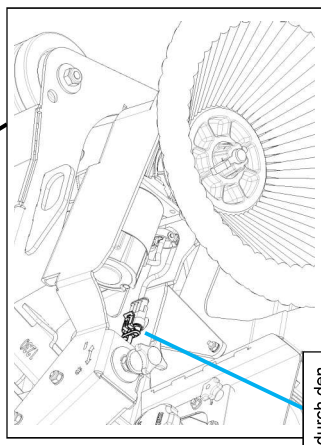
Kabel durch Kabelhalter zum Seitenbesen links führen

Kabel vom Saugmotor von unten durch Weilschlauchhalter führen und an Stecker M25 anschließen

Kabel vom Hubelement hinter Seitenblech führen

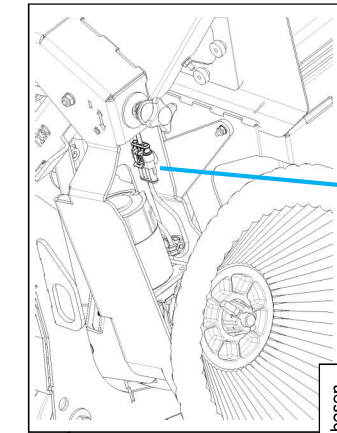


Stecker an Seitenbesen M19 rechts anschließen und am Steckerhalter befestigen

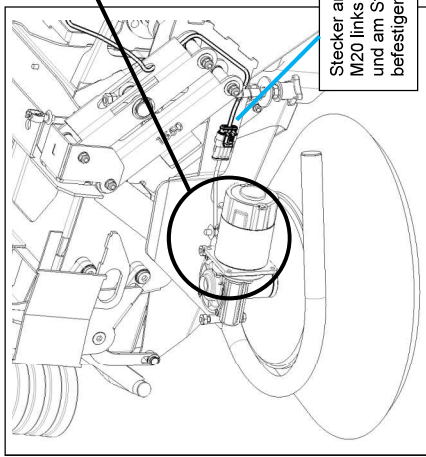


Kabel vom Seitenbesen durch den Clip führen

Fahrtrichtung

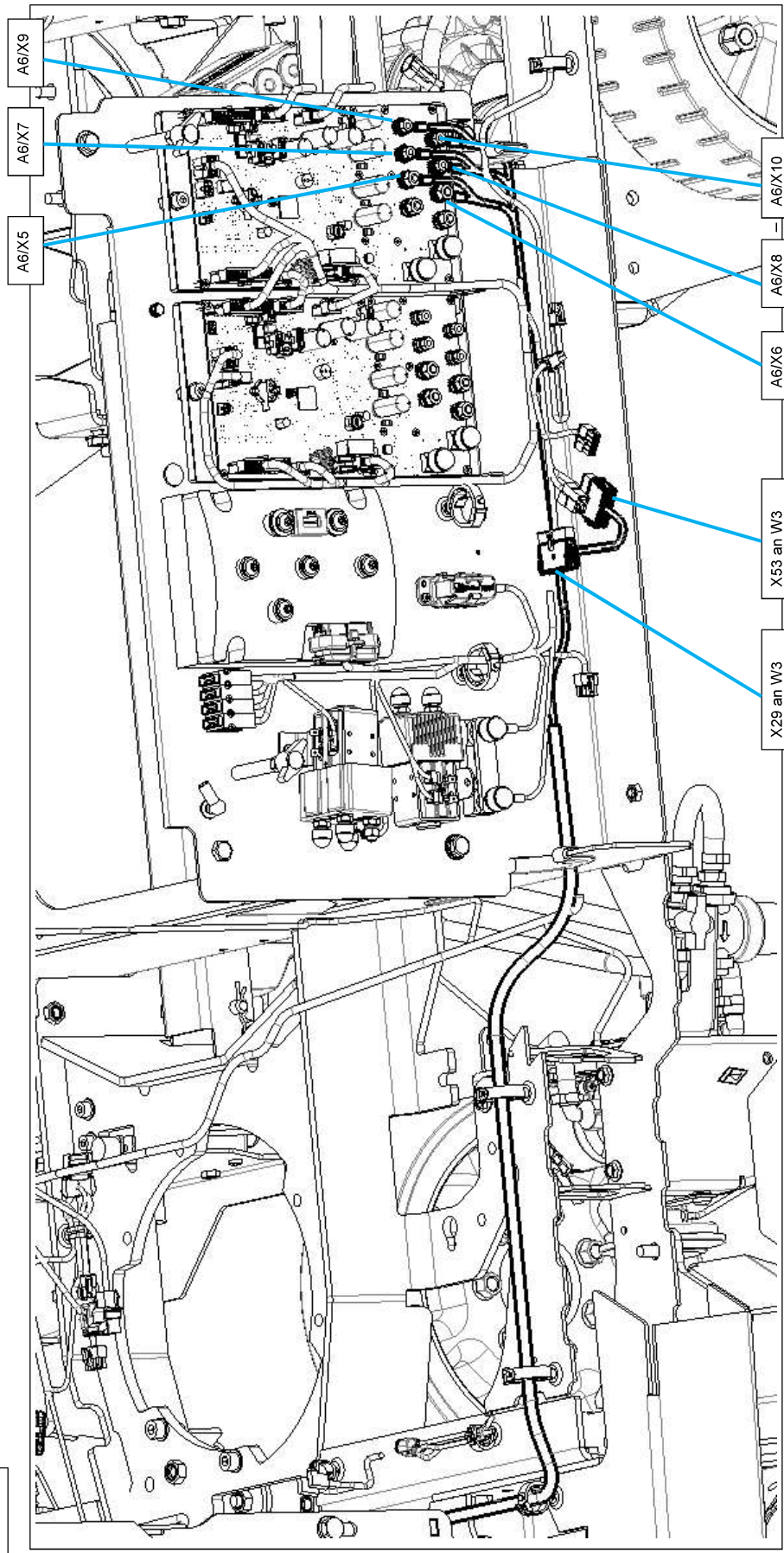


Kabel vom Seitenbesen durch den Clip führen



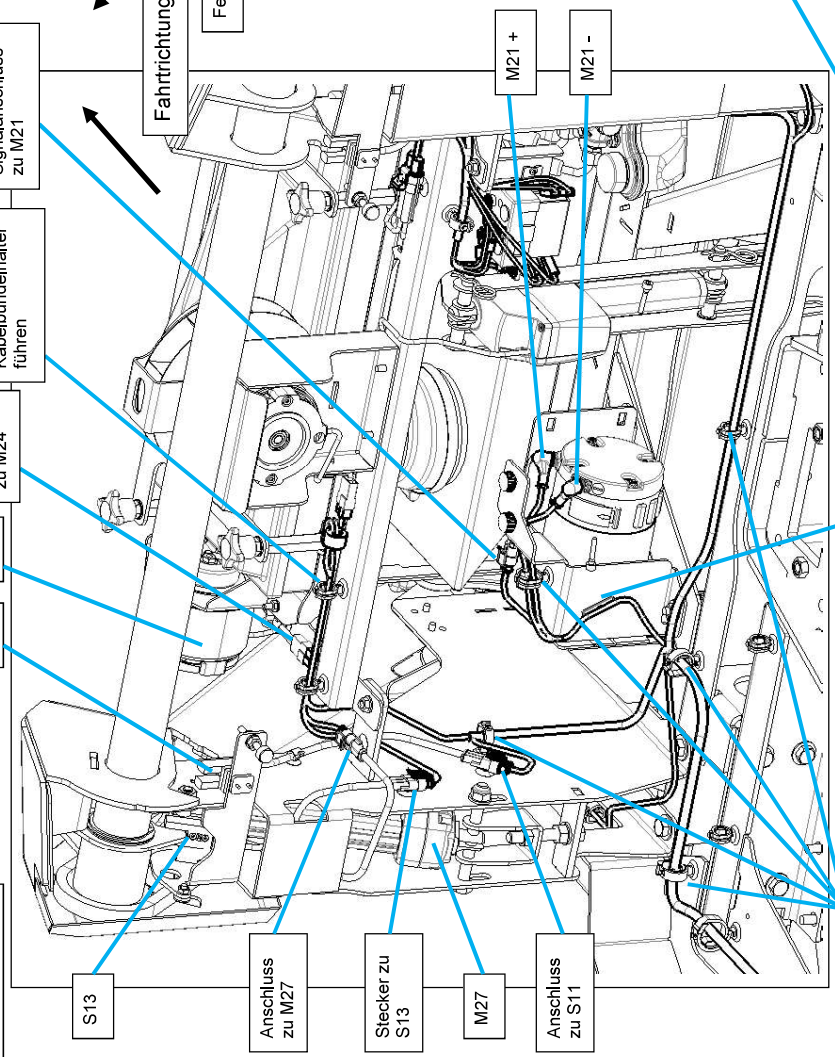
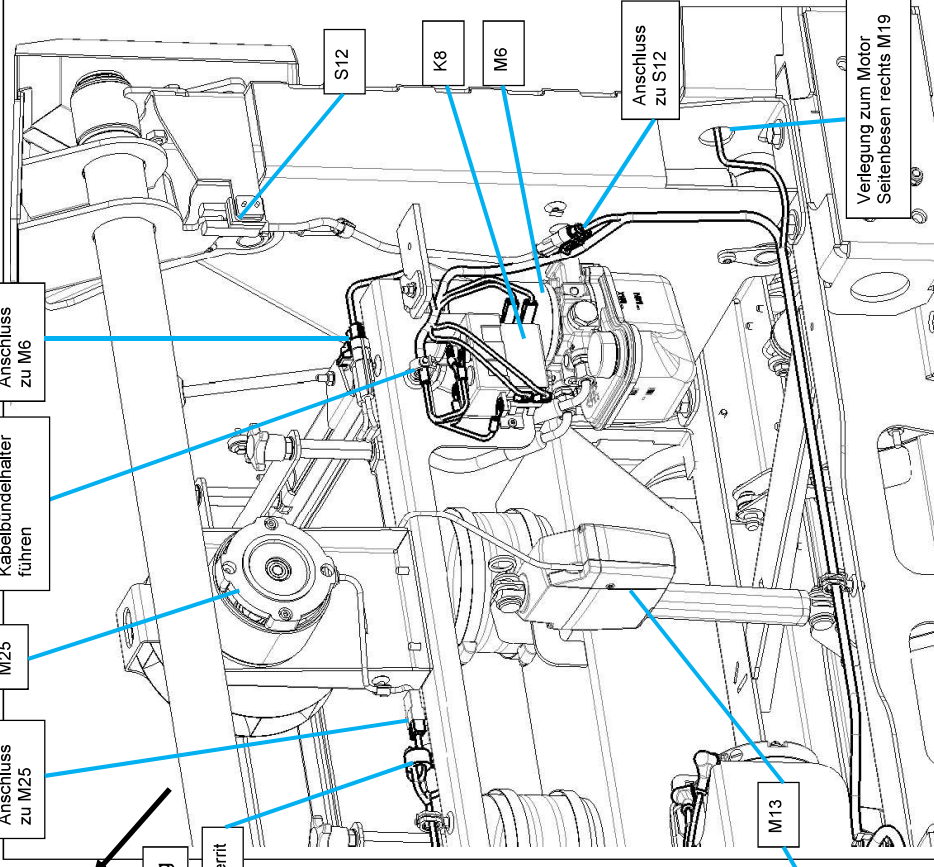
Stecker an Seitenbesen M20 links anschließen und am Steckerhalter befestigen

| | | | |
|---|--|------------------------------|--|
| Konstr. Freigabe: | | A3 | |
| Hako GmbH 23840 Bad Oldesloe | | Typ | |
| Diese Maße werden vom Empfänger besonders geprüft | | Ersatz für | |
| Zeichnungs-Nr.: | | Anwendungs-Nr.: | |
| Änderungs-Nr.: | | Zeichnungs-Nr.: | |
| 5 | | 10.02.21 | |
| 4 | | 4315-57 | |
| 3 | | 10.02.21 | |
| 2 | | CS/RI | |
| 1 | | Name | |
| 0 | | Datum | |
| Eingeführt lt. | | And.-Nr. | |
| Abmaße | | Zahl kommt vor | |
| Hergestellt aus | | Maße ohne Toleranzangabe | |
| Datum | | Name | |
| Gezeichnet | | CS | |
| Geprüft | | Ri | |
| Normgeprüft | | Werkstoff | |
| Benennung | | Dokumentation Kabelverlegung | |
| Maßstab | | % | |
| Für diese Zeichnung behalten wir uns alle Rechte vor. (Gemäß DIN ISO 16016) | | Blattzahl 45 Blatt 23 | |

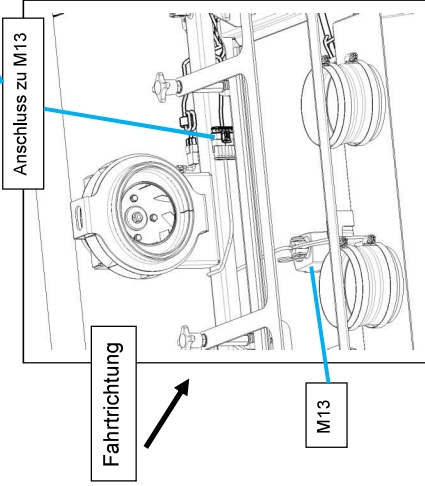
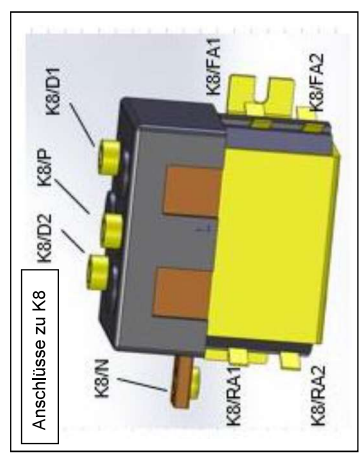


| | | | |
|-------------------------------------|--------|--------------------------|-------|
| Konstr. Freigabe: | | | |
| 5 | | | |
| 4 | | | |
| 3 | | | |
| 2 | | | |
| 1 | | | |
| 0 | | | |
| Paßmaß | Abmaße | Name | CS/RI |
| 2020 | Datum | 10.02.21 | Datum |
| Gezeichnet | 26.02. | CS | Name |
| Geprüft | | Ri | |
| Normgeprüft | | | |
| Hergestellt aus | | Maße ohne Toleranzangabe | |
| Werkstoff | | | |
| Benennung | | | |
| % | | | |
| Dokumentation Kabelverlegung | | | |
| Zeichnungs-Nr.: 91039883 | | | |
| Änderungs-Nr.: | | | |
| Zeichnungs-Nr.: | | | |
| Ersatz für: | | | |
| Emplänger besonders geprüft | | | |
| Typ | | | |
| Diese Maße werden vom | | | |
| Hako GmbH | | | |
| 23840 Bad Olsflebe | | | |
| A3 | | | |

Für diese Zeichnung behalten wir uns alle Rechte vor. (Gemäß DIN ISO 16016)



durch die Kabelbündelhalter führen

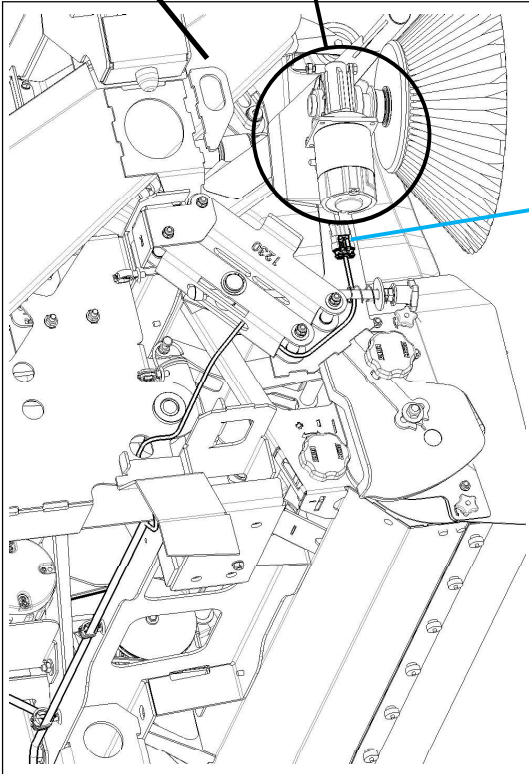


| | | | | | | | |
|------------|--|----------------|--|------------------------------|--|---|--|
| 5 | | | | | | Konstr. Freigabe: | |
| 4 | | | | | | Hako | |
| 3 | | | | | | Hako GmbH | |
| 2 | | | | | | 23840 Bad Olszlee | |
| 1 | | | | | | Typ | |
| 0 | | Eingeführt lt. | | 4315-57 | | 10.02.21 | |
| Nr. | | Zahl kommt vor | | And.-Nr. | | Datum | |
| Abmaß | | Name | | Hergestellt aus | | Maße ohne Toleranzangabe | |
| 2020 | | 26.02. | | CS | | CS/RI | |
| Gezeichnet | | Geprüft | | Normgeprüft | | Name | |
| | | | | | | Ri | |
| | | | | | | Werkstoff | |
| Maßstab | | Benennung | | Dokumentation Kabelverlegung | | 91039883 | |
| % | | | | | | Zeichnungs-Nr.: | |
| | | | | | | Änderungs-Nr.: | |
| | | | | | | Diese Maße werden vom | |
| | | | | | | Ersatz für | |
| | | | | | | Empfänger besonders geprüft | |
| | | | | | | Blattzahl 45 Blatt 25 | |
| | | | | | | Für diese Zeichnung behalten wir uns alle Rechte vor. (Gemäß DIN ISO 16016) | |

91039883

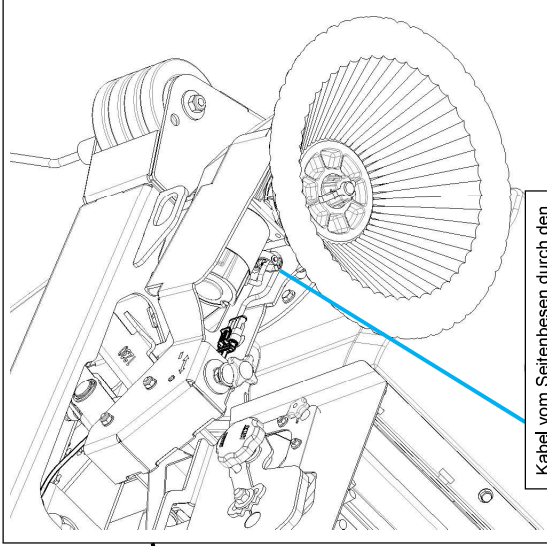
Kabelbaum W59

Fahrtrichtung

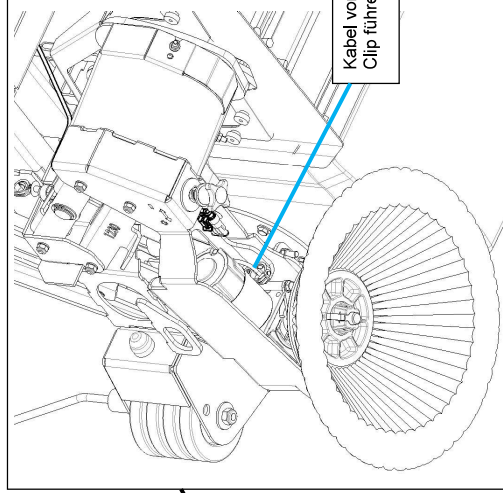


Verlängerung Fahrgestell rechts ausgeblendet

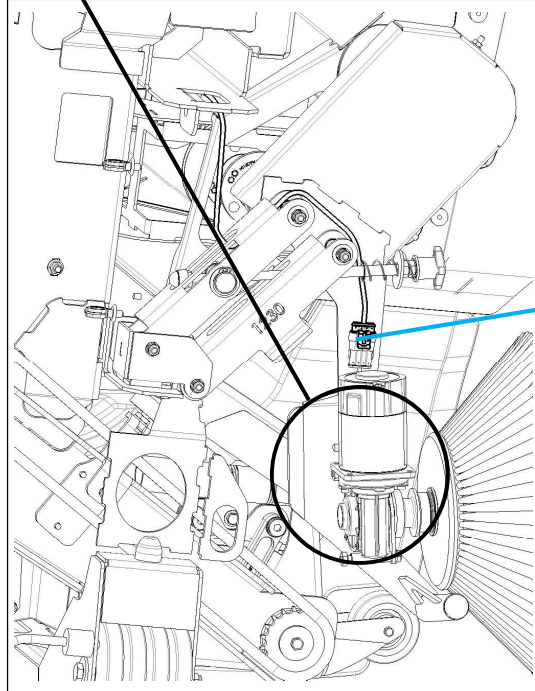
M19 an Steckerhalter anbringen



Kabel vom Seitenbesen durch den Clip führen



Kabel vom Seitenbesen durch den Clip führen



M20 an Steckerhalter anbringen

Fahrtrichtung

Konstr. Freigabe:

| 5 | | | | | | | | | |
|--------|-----------------|---------|----------|-------|-----------|--------------------------|--|--|--|
| 4 | | | | | | | | | |
| 3 | | | | | | | | | |
| 2 | | | | | | | | | |
| 1 | | | | | | | | | |
| 0 | Eingeführt lt. | 4315-57 | 10.02.21 | CS/Ri | | | | | |
| Paßmaß | | Abmaße | | Name | | Maße ohne Toleranzangabe | | | |
| 2020 | Datum | 26.02. | 2020 | CS | | | | | |
| | Gezeichnet | | | Ri | | | | | |
| | Geprüft | | | | | | | | |
| | Normgeprüft | | | | | | | | |
| | Hergestellt aus | | | | Werkstoff | | | | |
| | Zahl kommt vor | | | | Name | | | | |
| | And.-Nr. | | | | Datum | | | | |
| | Hergestellt aus | | | | Name | | | | |

Hako
Hako GmbH
23840 Bad Oldesloe

Typ

Diese Maße werden vom
Empfänger besonders geprüft

Ersatz für

Zeichnungs-Nr.:

Änderungs-Nr.:

Zeichnungs-Nr.:

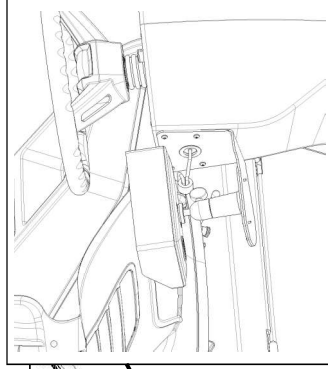
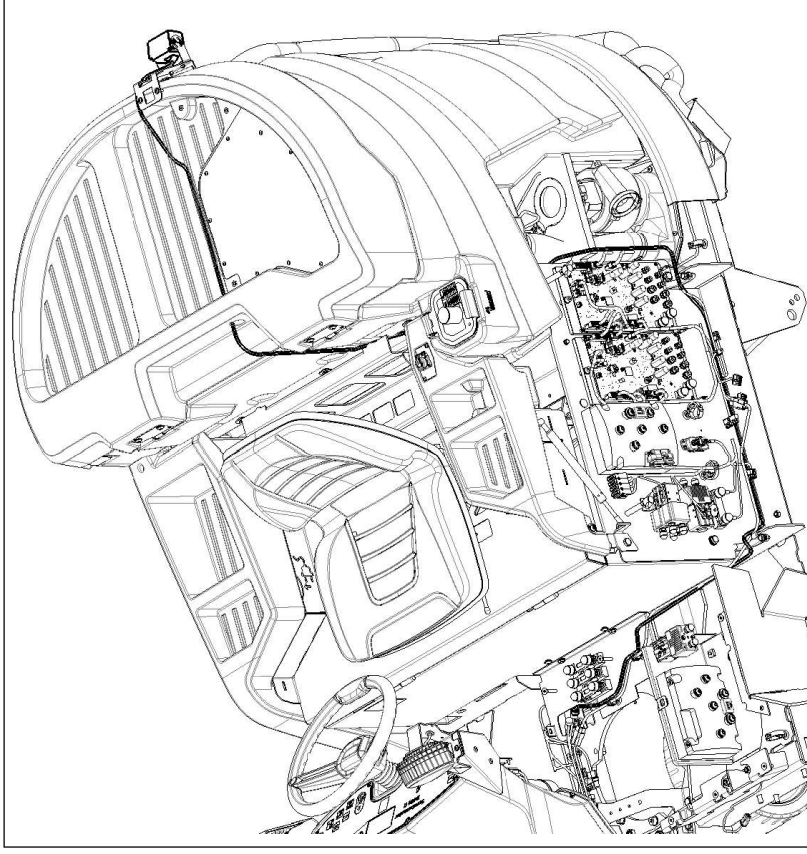
91039883

Dokumentation Kabelverlegung

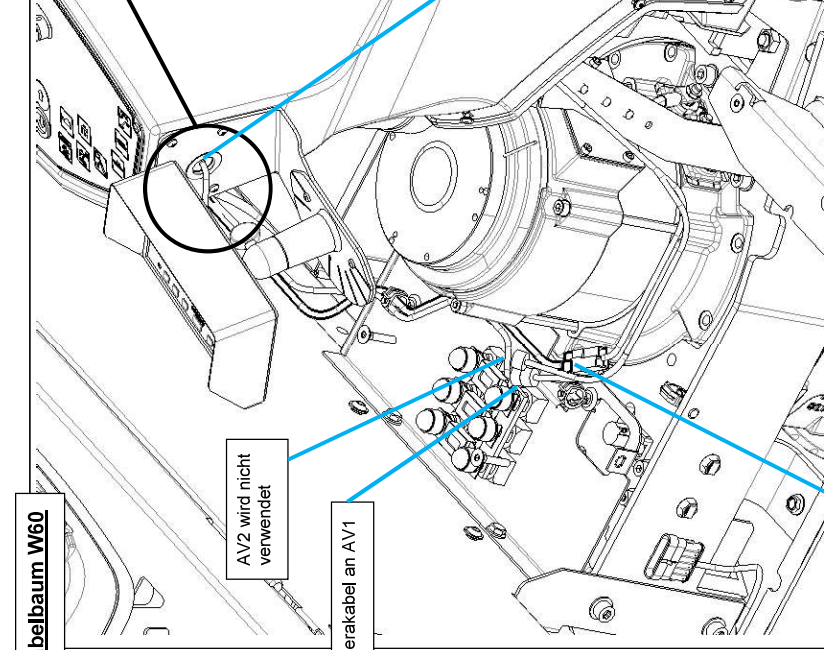
Für diese Zeichnung behalten wir uns alle Rechte vor. (Gemäß DIN ISO 16016)

Blattzahl 45 Blatt 26

Kabelverlauf IR-Kamera



Monitorkabel unter der Lenksäule entlang führen. Wenn Kabelbündelhalter von einer Option vorhanden ist, wird die Leitung dadurch gelegt.



AV2 wird nicht verwendet

Kamerakabel an AV1

X72 anschließen

durch Kabelbündelhalter führen



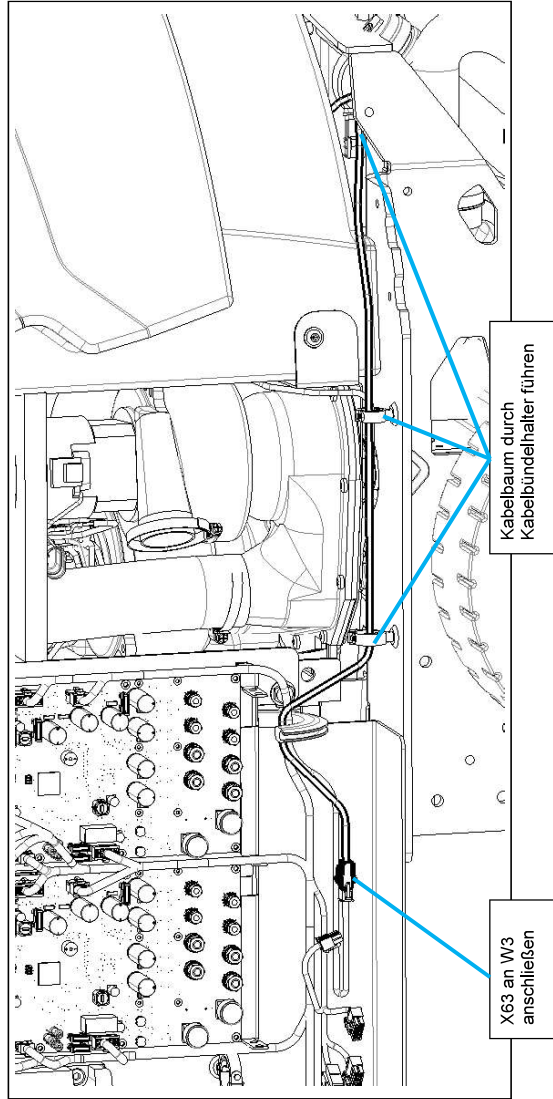
X73 an W3 anschließen

| | | | |
|-------------------------------------|-------|--------------------------|-------|
| 5 | | Konstr. Freigabe: | |
| 4 | | | |
| 3 | | | |
| 2 | | | |
| 1 | | | |
| 0 | | | |
| Paßmaß | Abmaß | Eingeführt lt. 4315-57 | CS/Ri |
| Datum 2020 | Name | And.-Nr. | Name |
| Gezeichnet 26.02. | CS | Maße ohne Toleranzangabe | |
| Geprüft | Ri | Hergestellt aus | |
| Normgeprüft | | Werkstoff | |
| Benennung | | Zeichnungs-Nr.: | |
| Maßstab | | Änderungs-Nr.: | |
| % | | Zeichnungs-Nr.: | |
| Dokumentation Kabelverlegung | | | |
| 91039883 | | | |
| Blattzahl 45 | | Blatt 27 | |

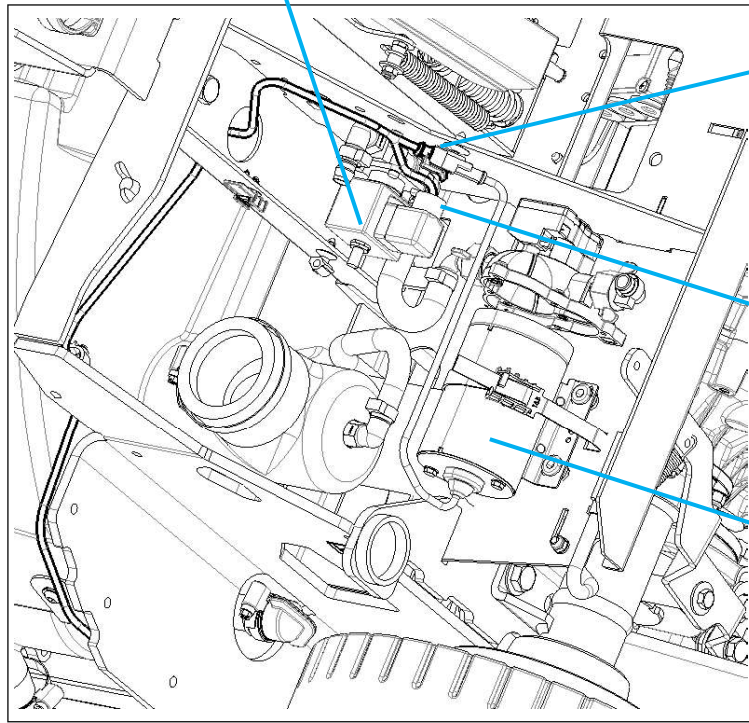
Hako
Hako GmbH
23840 Bad Oldesloe

Typ
Diese Maße werden vom Empfänger besonders geprüft
Ersatz für
Zeichnungs-Nr.:
Änderungs-Nr.:

Für diese Zeichnung behalten wir uns alle Rechte vor. (Gemäß DIN ISO 16016)



X63 an W3
anschließen



M7

an Y3 anschließen

an M7 anschließen

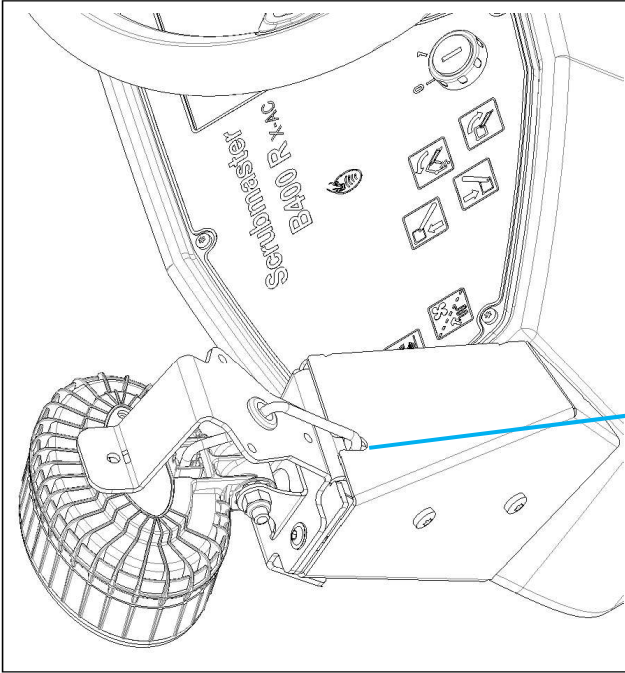
Y3

Kabelbaum durch
Kabelbündelhalter führen

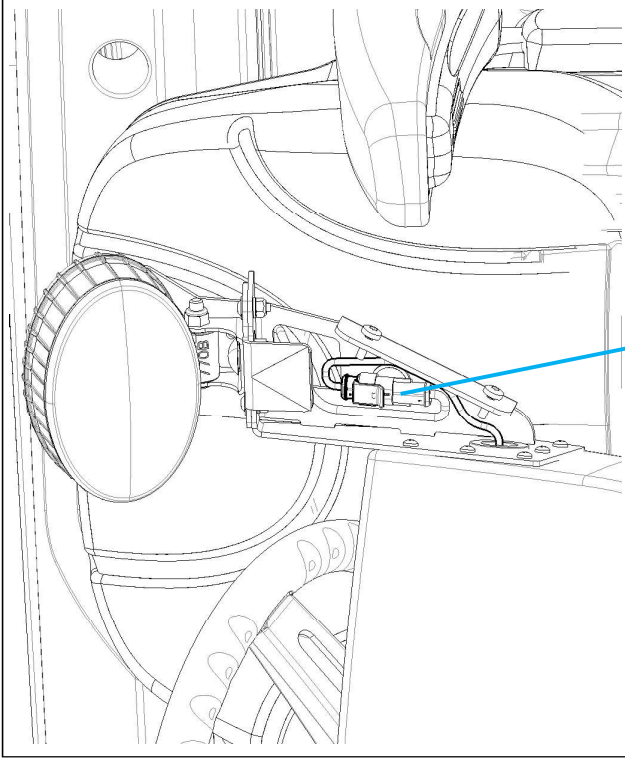
| | | | |
|-------------|--------|------------------------------|--|
| 5 | | Konstr. Freigabe: | |
| 4 | | | |
| 3 | | | |
| 2 | | | |
| 1 | | | |
| 0 | | | |
| Paßmaß | Abmaße | Maße ohne Toleranzangabe | |
| 2020 | Datum | Hergestellt aus | |
| Gezeichnet | 26.02. | CS | |
| Geprüft | | Ri | |
| Normgeprüft | | Werkstoff | |
| Benennung | | Dokumentation Kabelverlegung | |
| % | | 91039883 | |
| | | Zeichnungs-Nr.: | |
| | | Änderungs-Nr.: | |
| | | Ersatz für: | |
| | | Diese Maße werden vom | |
| | | Empfänger besonders geprüft | |
| | | Typ | |
| | | Hako GmbH | |
| | | 23840 Bad Olszlee | |
| | | A3 | |
| | | Blattzahl 45 Blatt 28 | |

Für diese Zeichnung behalten wir uns alle Rechte vor. (Gemäß DIN ISO 16016)

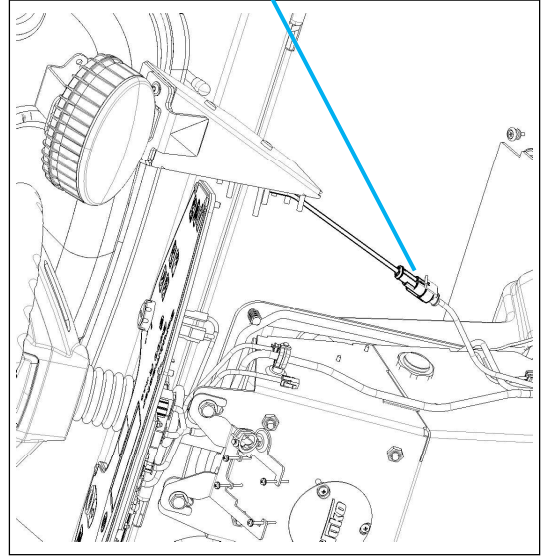
Kabelbaum W65



Kabel von E16 durch Öffnung von Halter führen



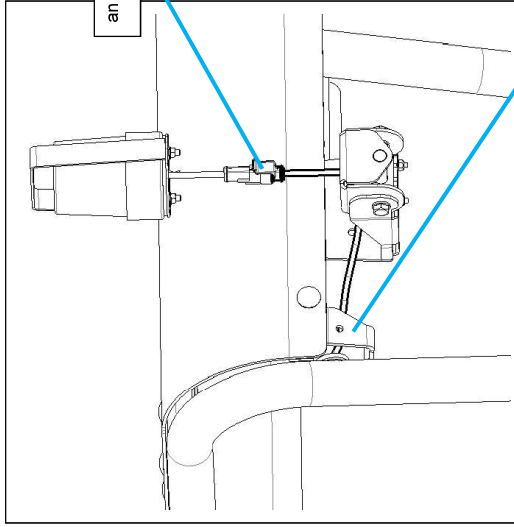
an E16 anschließen und in Lenksäule führen



XE14 an W3 anschließen

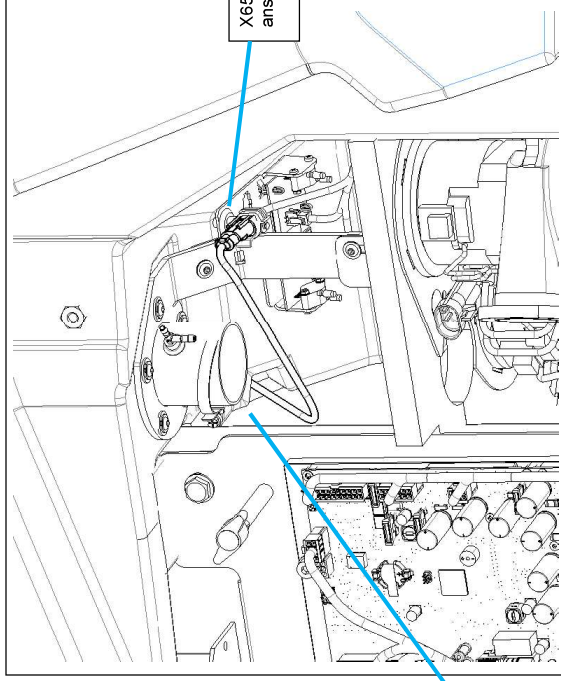
| | | | | | | | | | |
|---|----------------|---------|--------------------|----------|--------------------------|------|--|--|-----------------------|
| Konstr. Freigabe: | | | | | | | | | |
| 5 | | | | | | | | | |
| 4 | | | | | | | | | |
| 3 | | | | | | | | | |
| 2 | | | | | | | | | |
| 1 | | | | | | | | | |
| 0 | Eingeführt lt. | 4315-57 | And.-Nr. | 10.02.21 | CS/Ri | Name | | | |
| Paßmaß | | Abmaße | Nr. Zahl kommt vor | | Maße ohne Toleranzangabe | | | | |
| 2020 | Datum | Name | Hergestellt aus | | | | | | |
| Gezeichnet | 26.02. | CS | Ri | | Werkstoff | | | | |
| Geprüft | | | | | Benennung | | | | |
| Normgeprüft | | | | | % | | | | |
| Dokumentation Kabelverlegung | | | | | | | | | |
| Für diese Zeichnung behalten wir uns alle Rechte vor. (Gemäß DIN ISO 16016) | | | | | | | | | |
| 91039883 | | | | | | | | | |
| | | | | | | | | | Blattzahl 45 Blatt 29 |

Darstellung ohne Rohr



an E02 anschließen

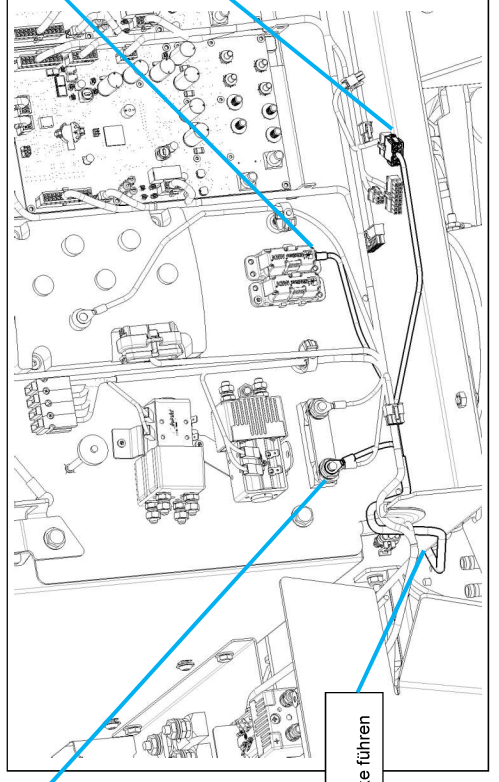
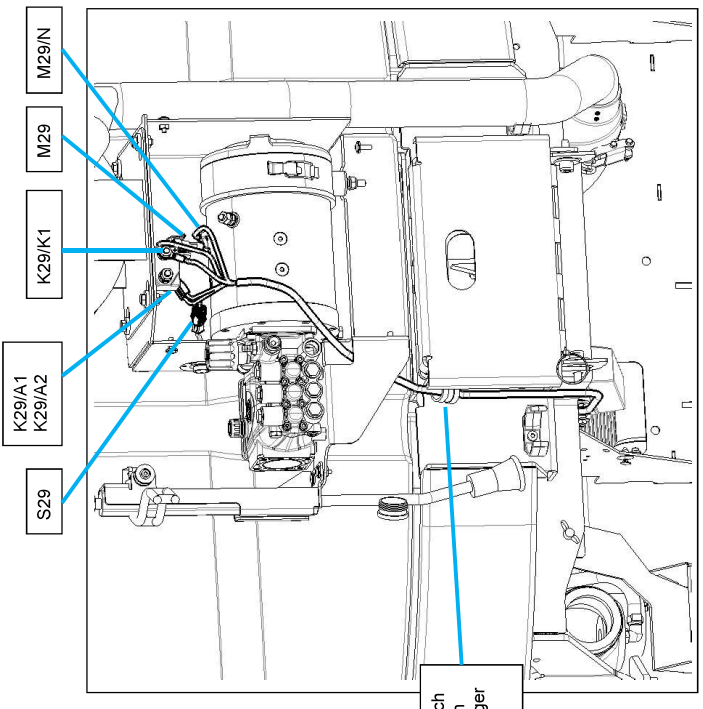
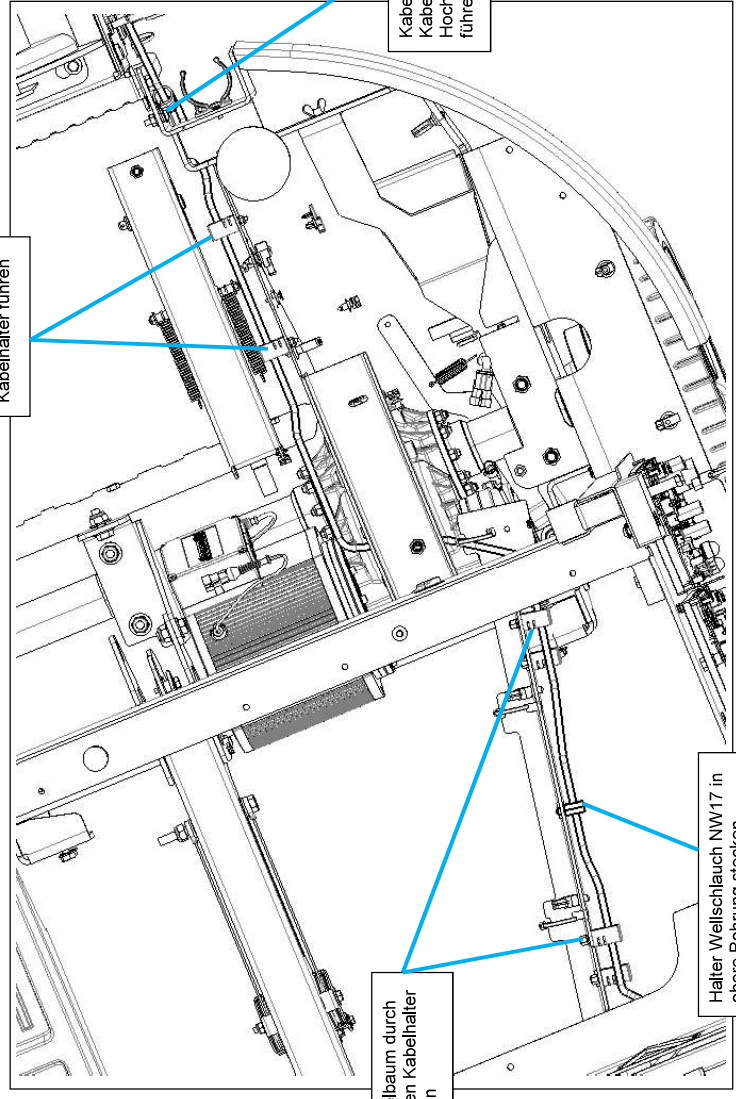
durch das Rohr in den Turbinenraum führen



X65 an W3
anschließen

| | | | | | |
|-------------|--------|------------------------------|----------------|---|----------|
| 5 | | | | Konstr. Freigabe: | |
| 4 | | | | | |
| 3 | | | | | |
| 2 | | | | | |
| 1 | | | | | |
| 0 | | | | | |
| Paßmaß | Abmaße | Name | Abmaße | CS/Ri | Name |
| 2020 | Datum | Hergestellt aus | Zahl kommt vor | 10.02.21 | Datum |
| Gezeichnet | 26.02. | | | 4315-57 | And.-Nr. |
| Geprüft | | | | | |
| Normgeprüft | | | | | |
| Maßstab | | Benennung | | Maße ohne Toleranzangabe | |
| % | | Dokumentation Kabelverlegung | | Zeichnungs-Nr.: | |
| | | | | Änderungs-Nr.: | |
| | | | | Ersatz für: | |
| | | | | Diese Maße werden vom | |
| | | | | Empfänger besonders geprüft | |
| | | | | Typ | |
| | | | | Hako GmbH | |
| | | | | 23840 Bad Olszlee | |
| | | | | A3 | |
| | | | | Blattzahl 45 Blatt 30 | |
| | | | | Für diese Zeichnung behalten wir uns alle Rechte vor. (Gemäß DIN ISO 16016) | |

Kabelbaum W68



| | | | |
|---|--------|--------------------------|-------|
| Konstr. Freigabe: | | 5 | |
| | | 4 | |
| | | 3 | |
| | | 2 | |
| | | 1 | |
| | | 0 | |
| Paßmaß | Abmaße | Abmaße | Name |
| 2020 | Datum | 10.02.21 | CS/Ri |
| Gezeichnet | 26.02. | CS | |
| Geprüft | | Ri | |
| Normgeprüft | | | |
| Hergestellt aus | | Maße ohne Toleranzangabe | |
| Werkstoff | | | |
| Benennung | | | |
| Maßstab | | | |
| % | | | |
| Dokumentation Kabelverlegung | | | |
| Zu dieser Zeichnung behalten wir uns alle Rechte vor. (Gemäß DIN ISO 16016) | | Blattzahl 45 Blatt 31 | |

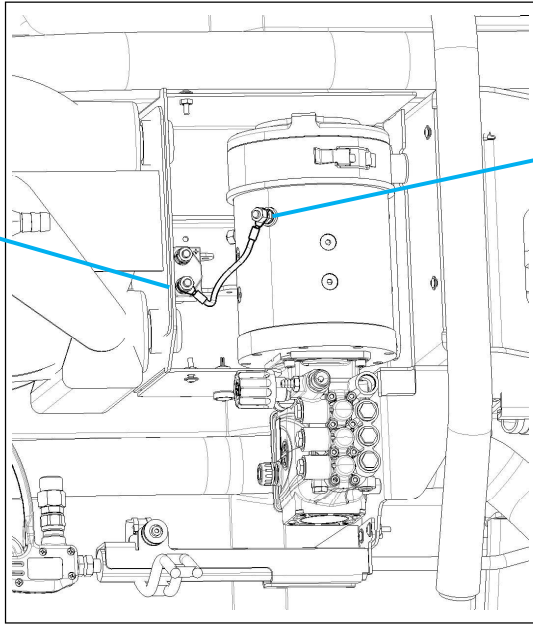
Hako
Hako GmbH
23840 Bad Oldesloe

Typ
Diese Maße werden vom Empfänger besonders geprüft
Ersatz für
Zeichnungs-Nr.:
Änderungs-Nr.:

91039883

Kabelbaum WS68

K29/K2



M29/P

| | | | | | | | | |
|-------------------|--|---|-----------------|----------------|--------------------------|-------|------|--|
| Konstr. Freigabe: | | 5 | | | | | | |
| | | 4 | | | | | | |
| | | 3 | | | | | | |
| | | 2 | | | | | | |
| | | 1 | | | | | | |
| | | 0 | Eingeführt lt. | 4315-57 | 10.02.21 | CS/Ri | | |
| Paßmaß | | Abmaße | Nr. | Zahl kommt vor | And.-Nr. | Datum | Name | |
| 2020 | | Datum | Hergestellt aus | | Maße ohne Toleranzangabe | | | |
| Gezeichnet | | 26.02. | CS | | | | | |
| Geprüft | | | Ri | | | | | |
| Normgeprüft | | | | | | | | |
| Maßstab | | Benennung | | | | | | |
| % | | Werkstoff | | | | | | |
| | | Diese Maße werden vom | | | | | | |
| | | Ersatz für | | | | | | |
| | | Empfänger besonders geprüft | | | | | | |
| | | Zeichnungs-Nr.: | | | | | | |
| | | Änderungs-Nr.: | | | | | | |
| | | Zeichnungs-Nr.: | | | | | | |
| | | 91039883 | | | | | | |
| | | Blattzahl 45 Blatt 32 | | | | | | |
| | | Für diese Zeichnung behalten wir uns alle Rechte vor. (Gemäß DIN ISO 16016) | | | | | | |

Hako
Hako GmbH
23840 Bad Oldesloe

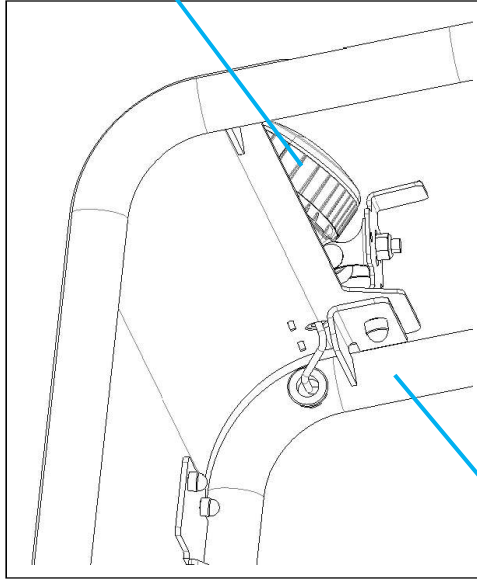
Typ

Diese Maße werden vom
Ersatz für
Empfänger besonders geprüft
Zeichnungs-Nr.:
Änderungs-Nr.:

Dokumentation Kabelverlegung

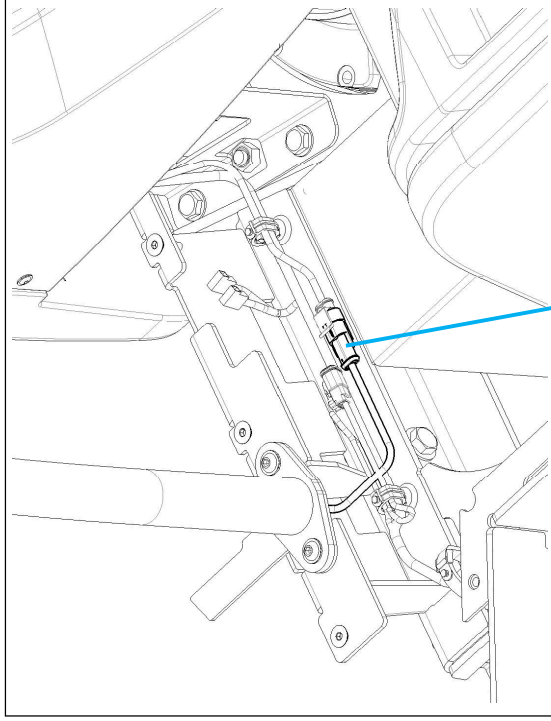
Blattzahl 45 Blatt 32

Für diese Zeichnung behalten wir uns alle Rechte vor. (Gemäß DIN ISO 16016)



E17

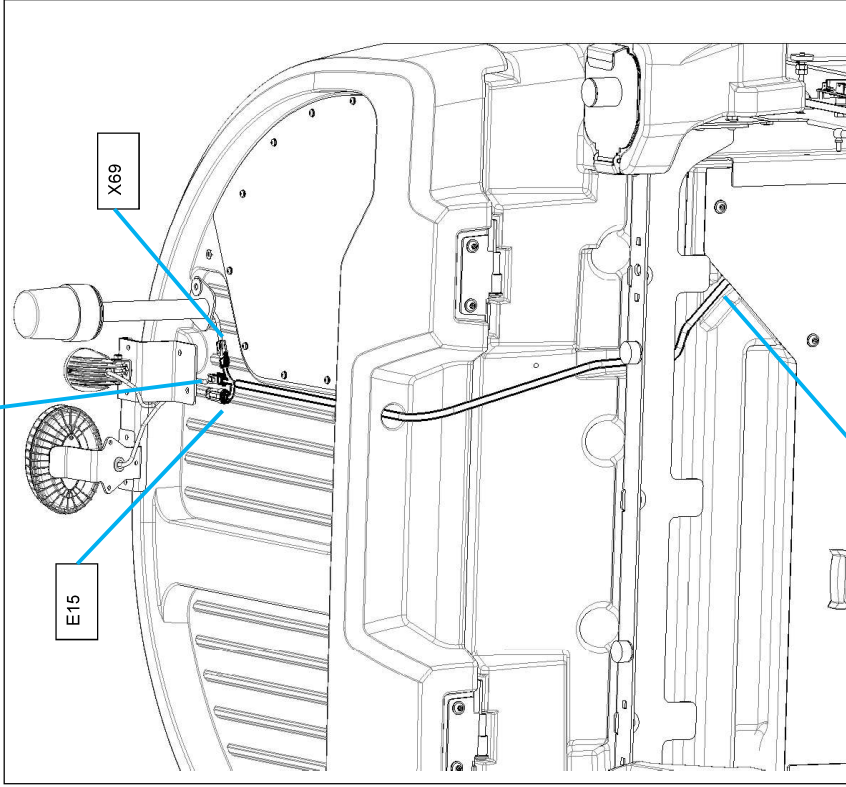
E17 im Rohr anschließen



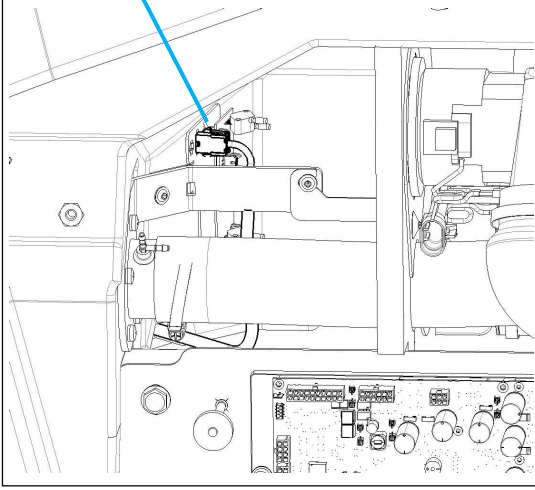
XE14 an W3 anschließen

| | | | | | | | | | | | | | | | | | |
|--|--------|-----------|--------------------------|---|-----|----------------|----------|----------|-------|------|--|----|--|----|--|----|--|
| 5 | | 6 | | 7 | | 8 | | 9 | | 10 | | 11 | | 12 | | 13 | |
| 4 | | 5 | | 6 | | 7 | | 8 | | 9 | | 10 | | 11 | | 12 | |
| 3 | | 4 | | 5 | | 6 | | 7 | | 8 | | 9 | | 10 | | 11 | |
| 2 | | 3 | | 4 | | 5 | | 6 | | 7 | | 8 | | 9 | | 10 | |
| 1 | | 2 | | 3 | | 4 | | 5 | | 6 | | 7 | | 8 | | 9 | |
| 0 | | 1 | | 2 | | 3 | | 4 | | 5 | | 6 | | 7 | | 8 | |
| Paßmaß | Abmaß | Name | Hergestellt aus | | Nr. | Zahl kommt vor | And.-Nr. | Datum | CS/Ri | Name | | | | | | | |
| 2020 | | | Maße ohne Toleranzangabe | | | | | 10.02.21 | | | | | | | | | |
| Gezeichnet | 26.02. | CS | | | | | | | | | | | | | | | |
| Geprüft | | Ri | | | | | | | | | | | | | | | |
| Normgeprüft | | | | | | | | | | | | | | | | | |
| Benennung | | Werkstoff | | | | | | | | | | | | | | | |
| Maßstab | | % | | | | | | | | | | | | | | | |
| Dokumentation Kabelverlegung | | | | | | | | | | | | | | | | | |
| Zeichnungs-Nr. 91039883 | | | | | | | | | | | | | | | | | |
| Änderungs-Nr.: | | | | | | | | | | | | | | | | | |
| Zeichnungs-Nr.: | | | | | | | | | | | | | | | | | |
| Ersatz für: | | | | | | | | | | | | | | | | | |
| Diese Maße werden vom Empfänger besonders geprüft: | | | | | | | | | | | | | | | | | |
| Typ | | | | | | | | | | | | | | | | | |
| Hako GmbH 23840 Bad Oldesloe A3 | | | | | | | | | | | | | | | | | |
| Konstr. Freigabe: | | | | | | | | | | | | | | | | | |
| Blattzahl 45 Blatt 33 | | | | | | | | | | | | | | | | | |

Für diese Zeichnung behalten wir uns alle Rechte vor. (Gemäß DIN ISO 16016)



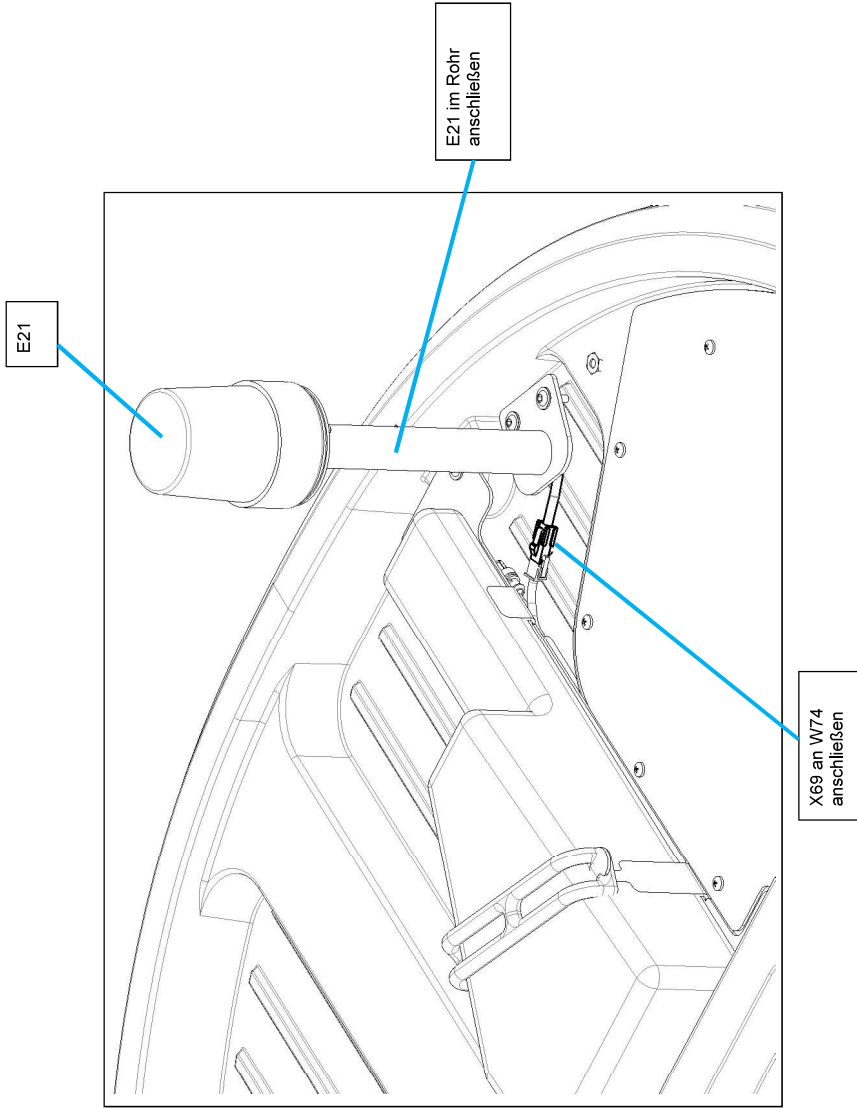
Kabelbaum hinter Abdeckblech in den Turbinenraum führen



X66 auf Steckerblech befestigen und mit Kabelbaum W3 verbinden

| | | | | | |
|-------------------|--|---|-----------------|--------------------------|----------|
| Konstr. Freigabe: | | 5 | | | |
| | | 4 | | | |
| | | 3 | | | |
| | | 2 | | | |
| | | 1 | | | |
| | | 0 | | | |
| Paßmaß | | Abmaße | Name | 4315-57 | 10.02.21 |
| 2020 | | Datum | Hergestellt aus | And.-Nr. | Datum |
| Gezeichnet | | 26.02. | CS | Maße ohne Toleranzangabe | |
| Geprüft | | | Ri | | |
| Normgeprüft | | | | Werkstoff | |
| Maßstab | | Benennung | | | |
| % | | Dokumentation Kabelverlegung | | | |
| | | Zeichnungs-Nr.: 91039883 | | | |
| | | Änderungs-Nr.: | | | |
| | | Ersatz für: | | | |
| | | Diese Maße werden vom Empfänger besonders geprüft | | | |
| | | Typ | | | |
| | | Hako GmbH 23840 Bad Oldesloe | | | |
| | | A3 | | | |
| | | Blattzahl 45 Blatt 34 | | | |

Für diese Zeichnung behalten wir uns alle Rechte vor. (Gemäß DIN ISO 16016)

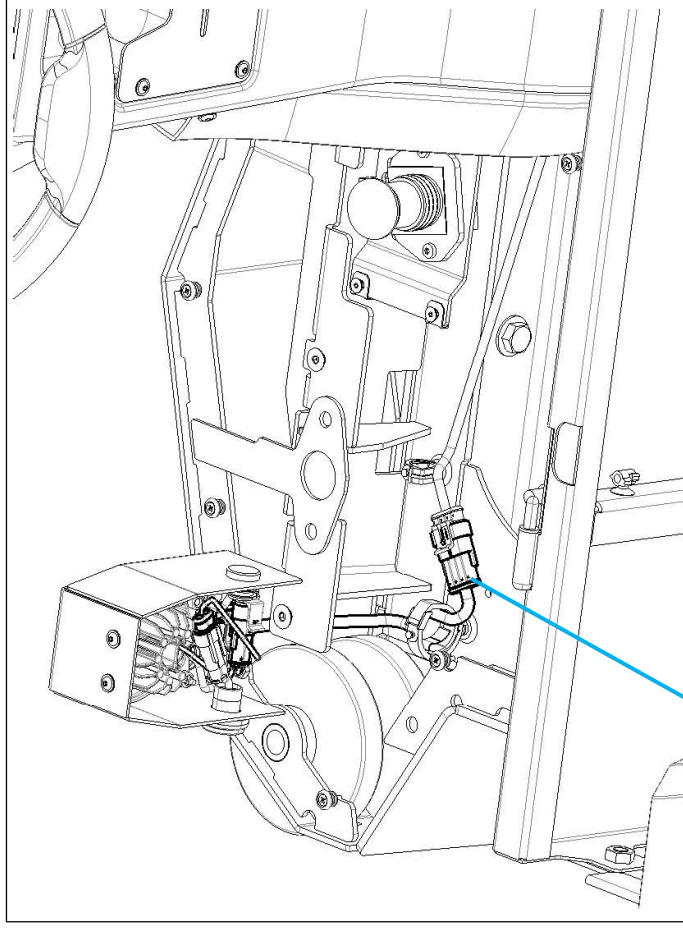


| | | | | | | | |
|-------------------|--|---|--------|-----------------|--------------------------|--|--|
| Konstr. Freigabe: | | 5 | | | | | |
| | | 4 | | | | | |
| | | 3 | | | | | |
| | | 2 | | | | | |
| | | 1 | | | | | |
| | | 0 | | | | | |
| Paßmaß | | Abmaße | Name | Hergestellt aus | Maße ohne Toleranzangabe | | |
| 2020 | | Datum | 26.02. | CS | | | |
| Gezeichnet | | 26.02. | CS | | | | |
| Geprüft | | | Ri | | | | |
| Normgeprüft | | | | | | | |
| Maßstab | | Benennung | | | | | |
| % | | Dokumentation Kabelverlegung | | | | | |
| | | Für diese Zeichnung behalten wir uns alle Rechte vor. (Gemäß DIN ISO 16016) | | | | | |
| | | Blattzahl | 45 | Blatt | 35 | | |

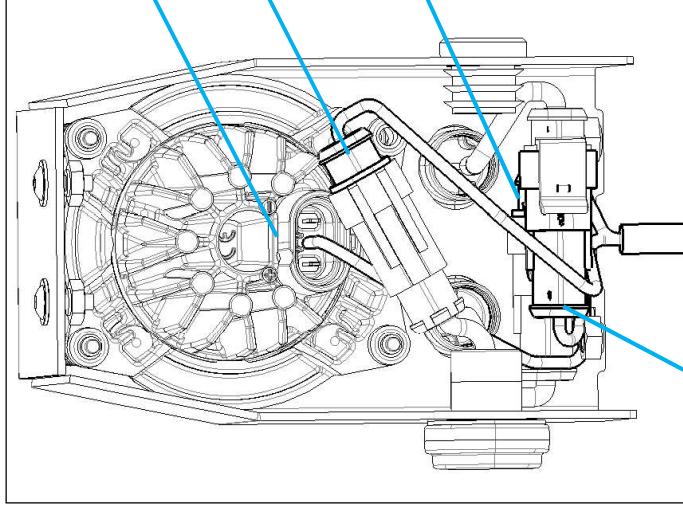
Hiko
Hiko GmbH
23840 Bad Oldesloe

Typ
Diese Maße werden vom
Ersatz für
Empfänger besonders geprüft
Zeichnungs-Nr.:
Änderungs-Nr.:

91039883
Zeichnungs-Nr.:



X76 an W79 anschließen



an E22 anschließen

E19

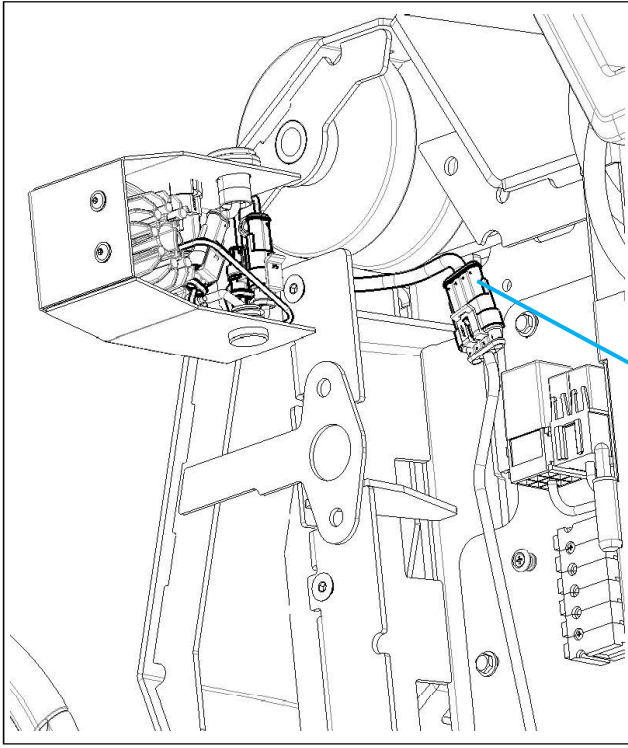
an E9 anschließen

an E7 anschließen

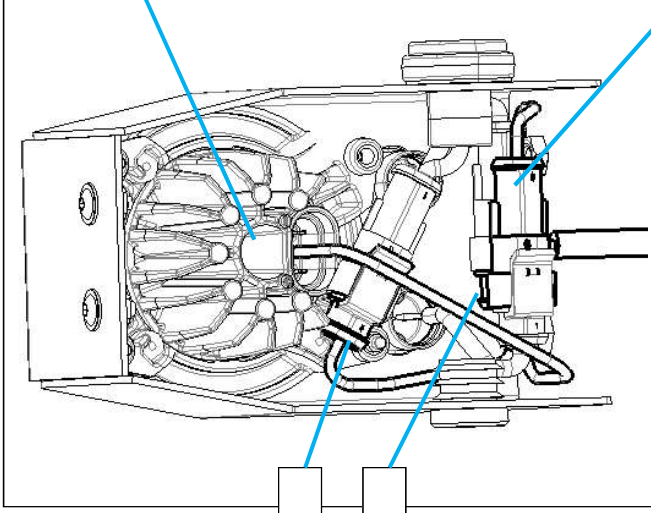
| | | | | | | | |
|--|--|-----------------|--|--------------------------|--|----------|--|
| Konstr. Freigabe: | | 5 | | | | | |
| | | 4 | | | | | |
| | | 3 | | | | | |
| | | 2 | | | | | |
| | | 1 | | | | | |
| Paßmaß | | Abmaß | | Eingeführt lt. | | CS/Ri | |
| 2020 | | 26.02. | | 4315-57 | | 10.02.21 | |
| Gezeichnet | | Name | | And.-Nr. | | Datum | |
| Geprüft | | Hergestellt aus | | Zahl kommt vor | | Name | |
| Normgeprüft | | CS | | Maße ohne Toleranzangabe | | | |
| | | Ri | | Werkstoff | | | |
| Maßstab | | Benennung | | | | | |
| % | | | | | | | |
| Dokumentation Kabelverlegung 91039883 | | | | Blattzahl 45 | | Blatt 36 | |

Für diese Zeichnung behalten wir uns alle Rechte vor. (Gemäß DIN ISO 16016)

Kabelbaum W7Z



X77 an W79 anschließen



an E10 anschließen

an E8 anschließen

E19

an E23 anschließen

| | | | | | |
|--------------------|-------------------------------------|-------------|--------------|------------|---------------------------------|
| 5 | | | | | |
| 4 | | | | | |
| 3 | | | | | |
| 2 | | | | | |
| 1 | | | | | |
| 0 | | | | | |
| Paßmaß | Abmaß | Name | Abmaß | Nr. | And.-Nr. |
| 2020 | 26.02. | CS | | 4315-57 | 10.02.21 |
| Gezeichnet | | | | | Datum |
| Geprüft | | | | | Name |
| Normgeprüft | | | | | CS/Ri |
| | | | | | Hergestellt aus |
| | | | | | Maße ohne Toleranzangabe |
| | | | | | Werkstoff |
| Benennung | Dokumentation Kabelverlegung | | | | |
| Maßstab | % | | | | |

Konstr. Freigabe:

Hiko
Hiko GmbH
23840 Bad Oldesloe

Typ

Diese Maße werden vom

Empfänger besonders geprüft

Ersatz für

Zeichnungs-Nr.:

Änderungs-Nr.:

Zeichnungs-Nr.:

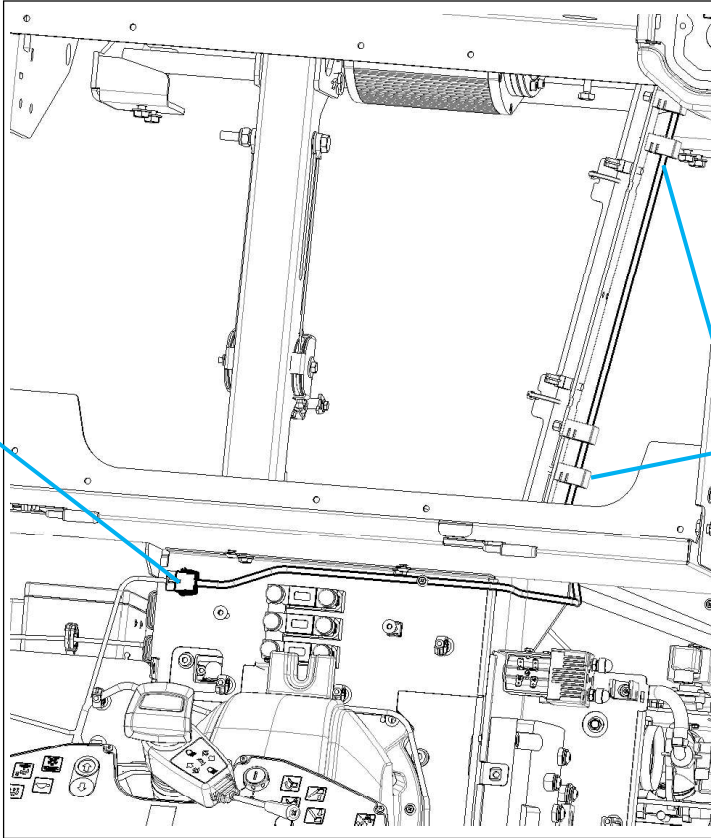
91039883

Für diese Zeichnung behalten wir uns alle Rechte vor. (Gemäß DIN ISO 16016)

Blattzahl 45 Blatt 37

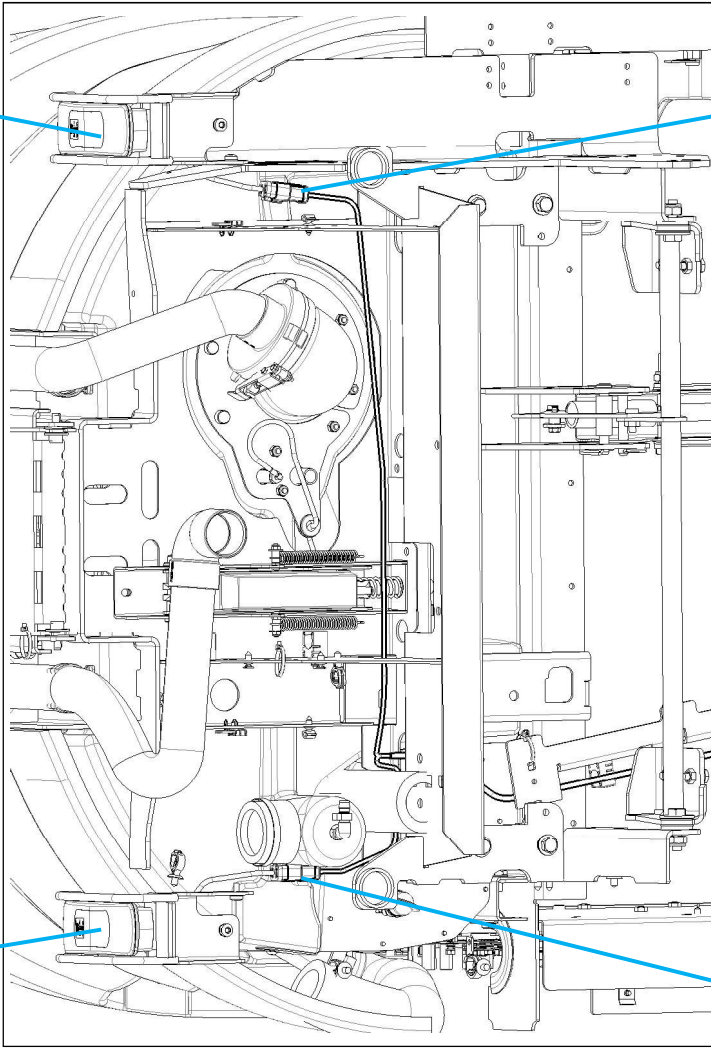
Kabelbaum W78

X78 an W79 anschließen



Kabel entlang der Kabelbrücke durch untere Kabelbündelhalter zur Hinterachse verlegen

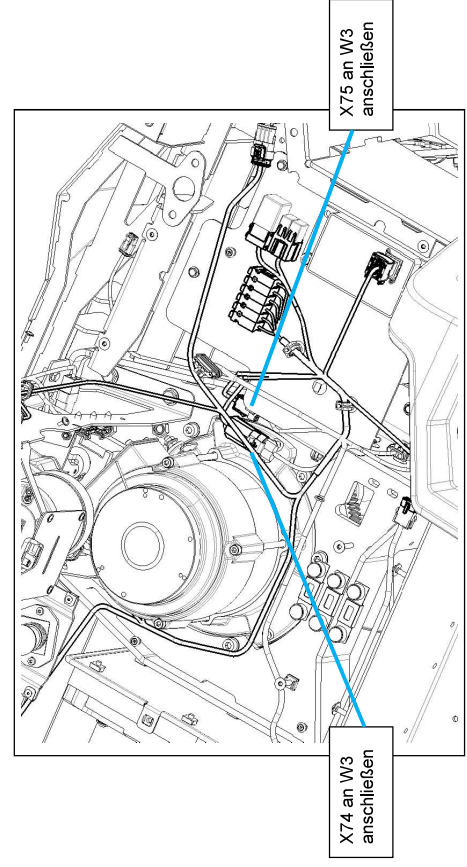
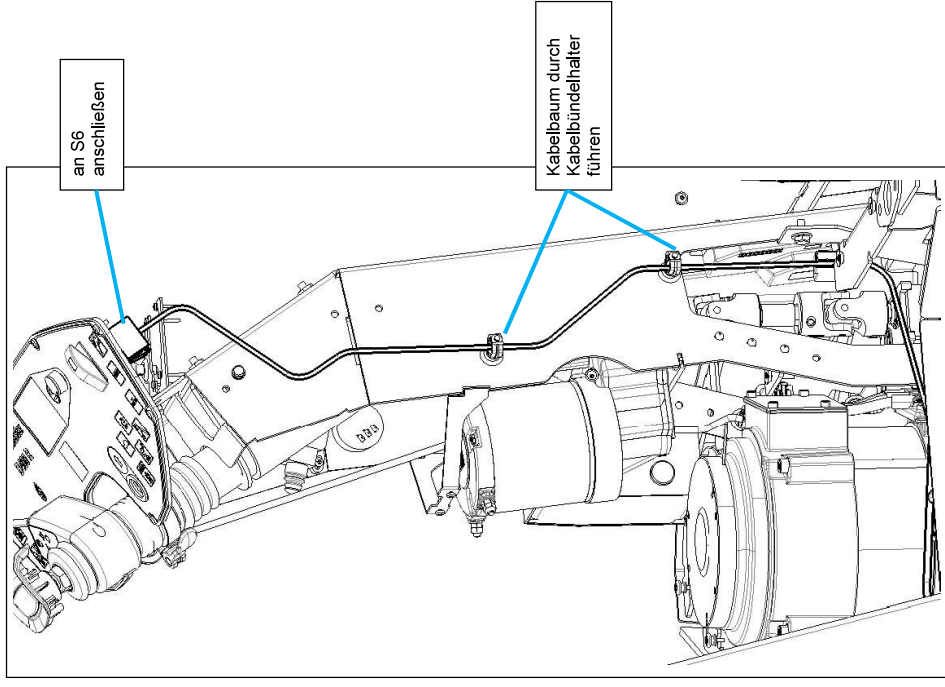
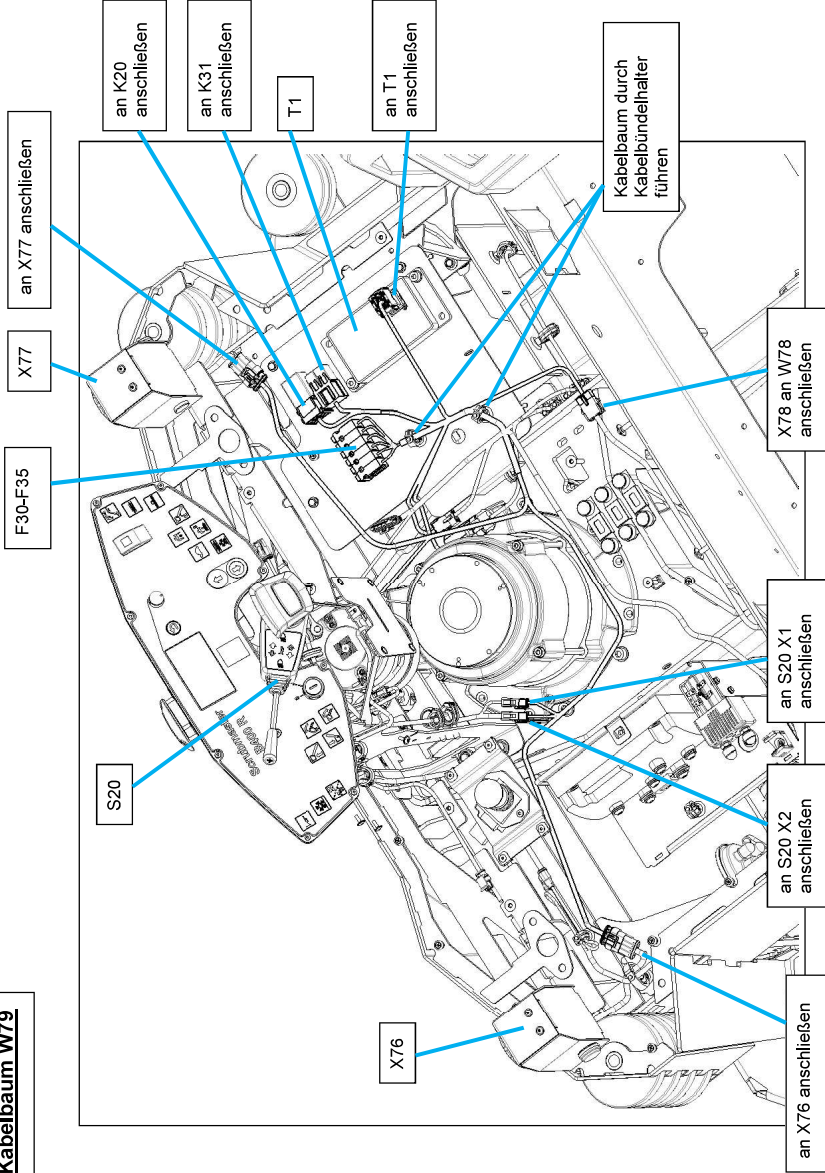
E5



an E5 anschließen

an E6 anschließen

| | | | |
|---|--------|--------------------------|-------|
| 5 | | Konstr. Freigabe: | |
| 4 | | | |
| 3 | | | |
| 2 | | | |
| 1 | | | |
| 0 | | | |
| Paßmaß | Abmaße | Abmaße | Name |
| 2020 | Datum | 26.02. CS | CS/Ri |
| Gezeichnet | 26.02. | Ri | |
| Geprüft | | | |
| Normgeprüft | | | |
| Hergestellt aus | | Maße ohne Toleranzangabe | |
| Eingeführt lt. | | 4315-57 | |
| Nr. | | Zahl kommt vor | |
| 10.02.21 | | Datum | |
| CS/Ri | | Name | |
| Diese Maße werden vom Empfänger besonders geprüft | | | |
| Ersatz für | | | |
| Zeichnungs-Nr.: | | | |
| Änderungs-Nr.: | | | |
| Zeichnungs-Nr.: | | | |
| 91039883 | | | |
| Benennung | | | |
| Dokumentation Kabelverlegung | | | |
| Maßstab | | | |
| % | | | |
| Für diese Zeichnung behalten wir uns alle Rechte vor. (Gemäß DIN ISO 16016) | | | |
| Blattzahl 45 | | Blatt 38 | |



| | | | |
|-------------|--|---|--|
| 5 | | Konstr. Freigabe: | |
| 4 | | | |
| 3 | | | |
| 2 | | | |
| 1 | | | |
| 0 | | Eingeführt lt. | |
| Nr. | | Zahl kommt vor | |
| Abmaß | | Hergestellt aus | |
| Datum | | Name | |
| 2020 | | 26.02. | |
| Gezeichnet | | CS | |
| Geprüft | | Ri | |
| Normgeprüft | | | |
| Maßstab | | Benennung | |
| % | | Dokumentation Kabelverlegung | |
| | | Für diese Zeichnung behalten wir uns alle Rechte vor. (Gemäß DIN ISO 16016) | |
| | | Blattzahl 45 Blatt 39 | |

Hako
Hako GmbH
23840 Bad Oldesloe

Typ

Diese Maße werden vom Empfänger besonders geprüft

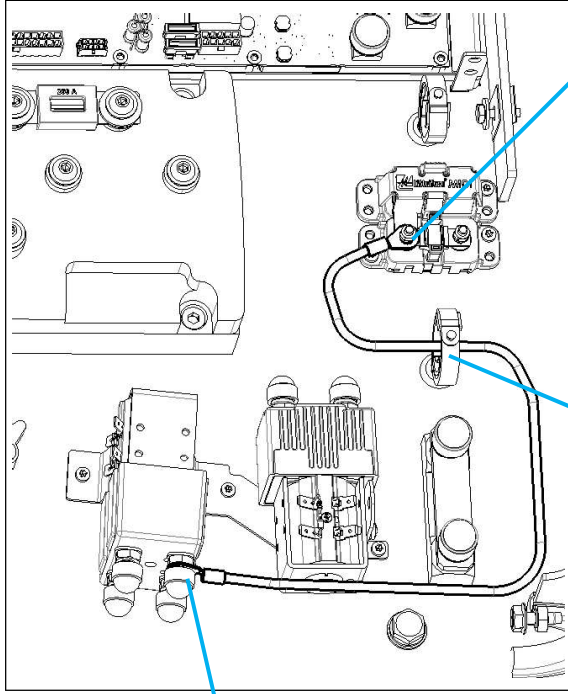
Ersatz für

Zeichnungs-Nr.:

Änderungs-Nr.:

91039883

Kabelbaum WS3



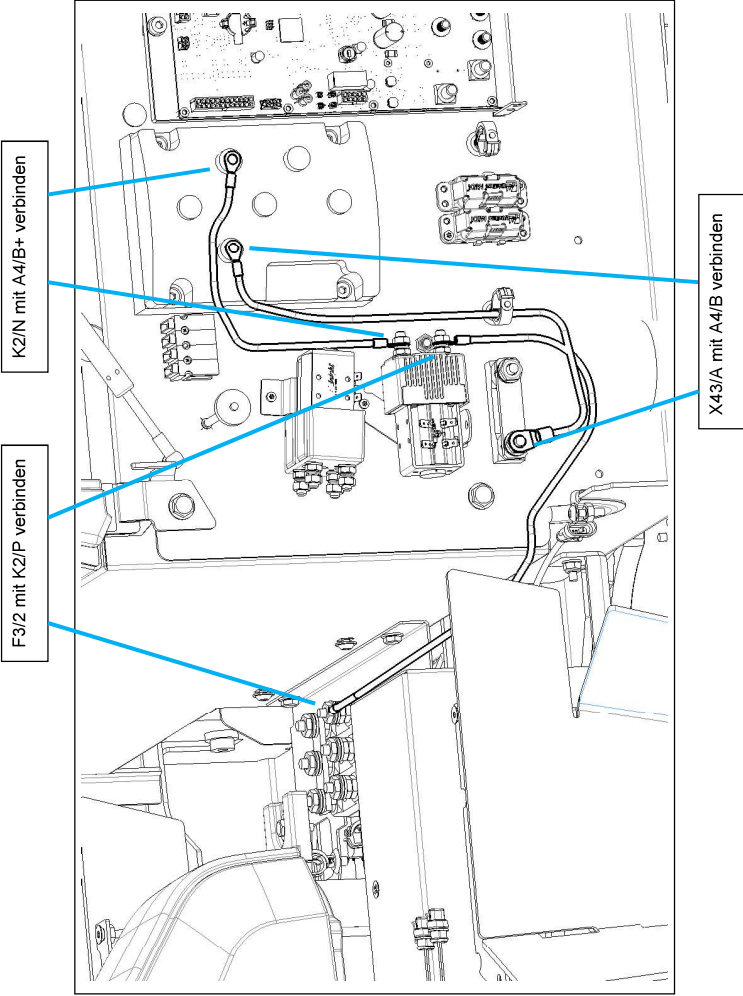
K1/K3

durch Kabelbündelhalter
führen

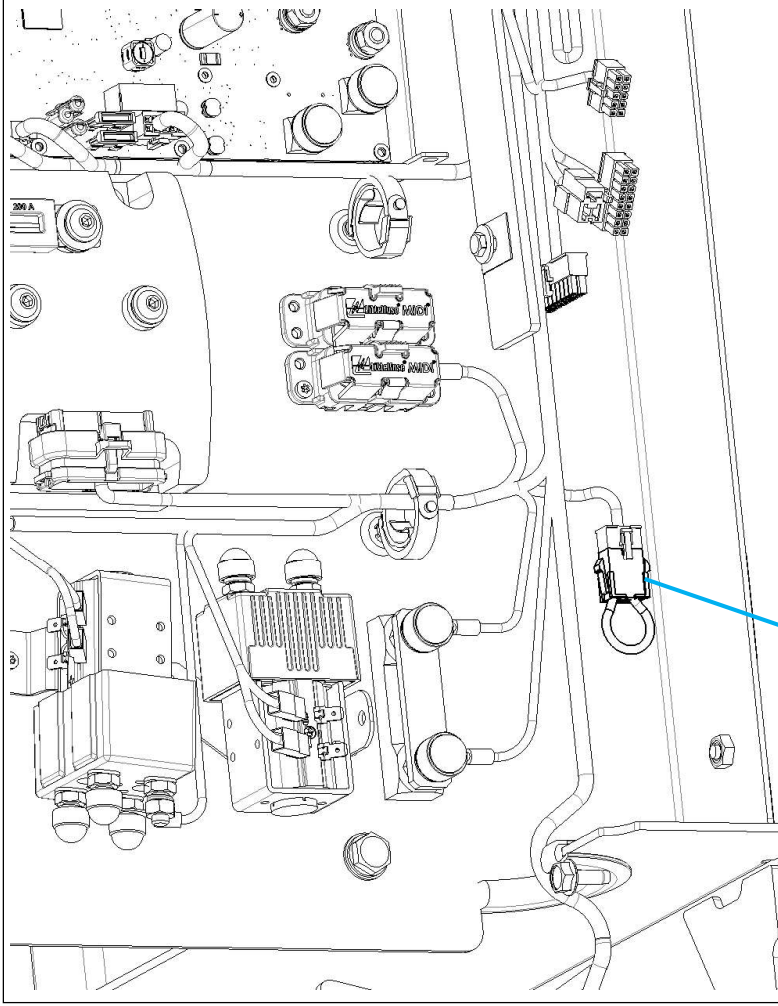
F9/1

| | | | | | | | | | | |
|---|--|--------------------------|----------------|-------|--|--|--|--|----|--|
| Konstr. Freigabe: | | 5 | | | | | | | | |
| | | 4 | | | | | | | | |
| | | 3 | | | | | | | | |
| | | 2 | | | | | | | | |
| | | 1 | | | | | | | | |
| | | 0 | | | | | | | | |
| Eingeführt lt. | | 4315-57 | 10.02.21 | CS/Ri | | | | | | |
| Abmaße | | Nr. | Zahl kommt vor | Datum | | | | | | |
| Hergestellt aus | | Maße ohne Toleranzangabe | | | | | | | | |
| Gezeichnet | | 26.02. | CS | | | | | | | |
| Geprüft | | | Ri | | | | | | | |
| Normgeprüft | | | | | | | | | | |
| Werkstoff | | | | | | | | | | |
| Benennung | | | | | | | | | | |
| Maßstab | | | | | | | | | | |
| % | | | | | | | | | | |
| Dokumentation Kabelverlegung | | | | | | | | | | |
| Zeichnungs-Nr.: | | 91039883 | | | | | | | | |
| Änderungs-Nr.: | | | | | | | | | | |
| Ersatz für: | | | | | | | | | | |
| Diese Maße werden vom Empfänger besonders geprüft | | | | | | | | | | |
| Typ | | | | | | | | | | |
| Hako GmbH 23840 Bad Oldesloe | | | | | | | | | | |
| A3 | | | | | | | | | | |
| Blattzahl | | 45 | Blatt | | | | | | 41 | |
| Für diese Zeichnung behalten wir uns alle Rechte vor. (Gemäß DIN ISO 16016) | | | | | | | | | | |

Kabelbaum WS4



| | | | | | |
|---|--|----------|--|--|--|
| Konstr. Freigabe: | | 5 | | | |
| | | 4 | | | |
| | | 3 | | | |
| | | 2 | | | |
| | | 1 | | | |
| | | 0 | | | |
| Hako GmbH 23840 Bad Oldesloe | | | | | |
| Typ | | | | | |
| Diese Maße werden vom Empfänger besonders geprüft | | | | | |
| Ersatz für | | | | | |
| Zeichnungs-Nr.: | | | | | |
| Änderungs-Nr.: | | | | | |
| Zeichnungs-Nr.: | | | | | |
| Maßstab | | | | | |
| % | | | | | |
| Benennung | | | | | |
| Dokumentation Kabelverlegung | | | | | |
| Für diese Zeichnung behalten wir uns alle Rechte vor. (Gemäß DIN ISO 16016) | | | | | |
| Blattzahl 45 | | Blatt 42 | | | |



X11 an W3 anschließen

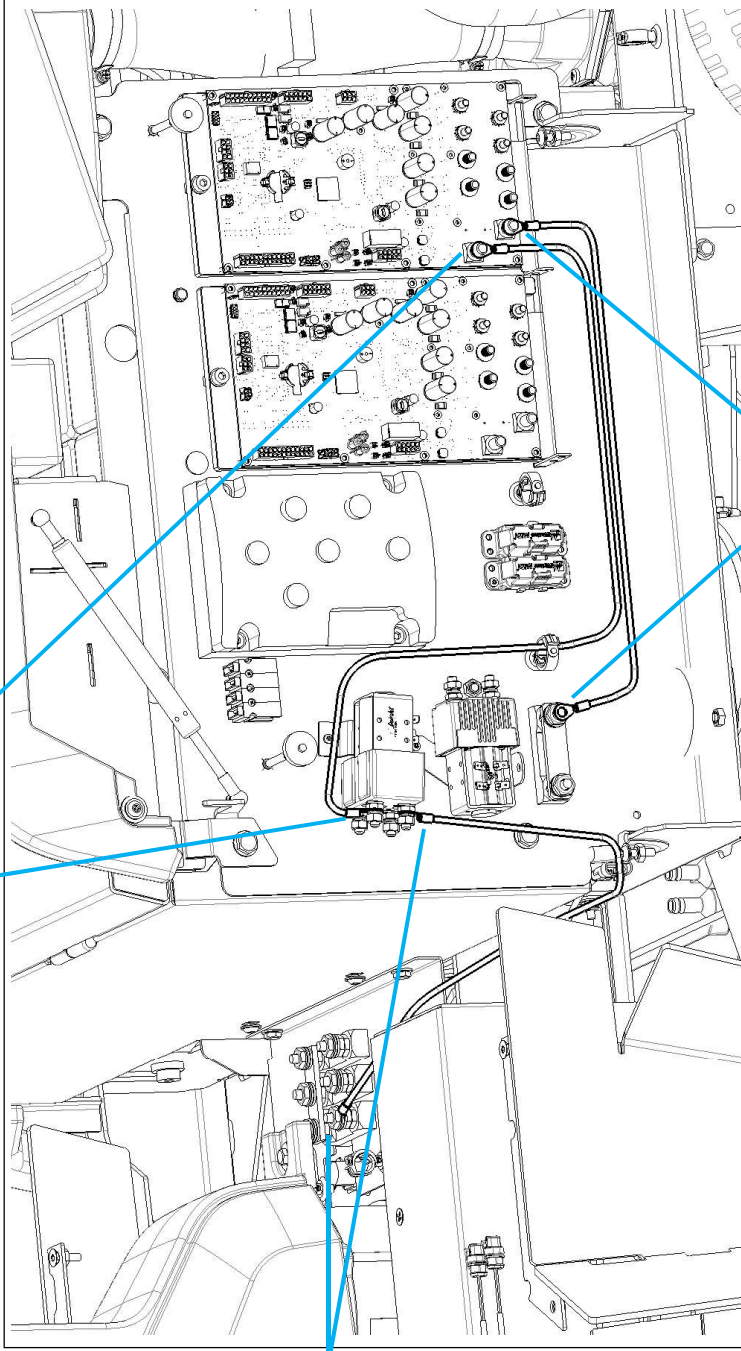
| | | | | | | | | | |
|-------------------|--|-----------|--------|---|----|--------------------------|-----------|--|--|
| Konstr. Freigabe: | | 5 | | | | | | | |
| | | 4 | | | | | | | |
| | | 3 | | | | | | | |
| | | 2 | | | | | | | |
| | | 1 | | | | | | | |
| | | 0 | | | | | | | |
| Paßmaß | | Abmaß | Name | Hergestellt aus | | Maße ohne Toleranzangabe | | | |
| 2020 | | Datum | 26.02. | CS | Ri | | Werkstoff | | |
| Gezeichnet | | 26.02. | | CS | Ri | | | | |
| Geprüft | | | | | | | | | |
| Normgeprüft | | | | | | | | | |
| Maßstab | | Benennung | | Dokumentation Kabelverlegung | | | | | |
| % | | | | | | | | | |
| | | | | Für diese Zeichnung behalten wir uns alle Rechte vor. (Gemäß DIN ISO 16016) | | | | | |
| | | | | Blattzahl 45 Blatt 43 | | | | | |

Hako
Hako GmbH
23840 Bad Oldesloe

Typ
Diese Maße werden vom
Ersatz für
Zeichnungs-Nr.:
Änderungs-Nr.:

91039883
Zeichnungs-Nr.:

F8/2 mit
K1/K3
verbinden



X43/B mit A6/X2 verbinden

| | | | | | | | |
|---|----------------|-------------------------------------|----------|---|---------------------------------|-------|-------------------|
| 5 | | | | | | | Konstr. Freigabe: |
| 4 | | | | | | | |
| 3 | | | | | | | |
| 2 | | | | | | | |
| 1 | | | | | | | |
| 0 | Eingeführt lt. | 4315-57 | 10.02.21 | CS/Ri | A3 | | |
| Nr. | Abmaße | Zahl kommt vor | And.-Nr. | Datum | Hako GmbH 23840 Bad Olsflebe | | |
| Hergestellt aus | | Maße ohne Toleranzangabe | | Typ | | | |
| 2020 | | CS/Ri | | Diese Maße werden vom Ersatz für: Empfänger besonders geprüft | | | |
| Gezeichnet | 26.02. | CS | | Zeichnungs-Nr.: | | | |
| Geprüft | | Ri | | Änderungs-Nr.: | | | |
| Normgeprüft | | | | Werkstoff | | | |
| Benennung | | Dokumentation Kabelverlegung | | | | | |
| Maßstab | % | Zeichnungs-Nr. 91039883 | | | | | |
| Für diese Zeichnung behalten wir uns alle Rechte vor. (Gemäß DIN ISO 16016) | | | | | | | |
| | | | | Blattzahl | 45 | Blatt | 44 |

